

Ключи HAZET

- ✓ Двойные рожковые ключи
- ✓ Двойные накидные ключи
- ✓ Комбинированные ключи
- ✓ Комбинированные ключи с трещоткой
- ✓ Торцевые ключи и многое другое ...



- ✓ Особо тонкие и прочные
- ✓ Оптимально подходят для профессионального применения

Процесс изготовления ключа

- ✓ Конструирование, ковка и обработка на собственном производстве в Германии
- ✓ HAZET обрабатывает только лучшие сорта немецкой стали



Инструменты HAZET имеют хорошо продуманные поверхности

- ✓ **Матовое хромирование** – это надежное покрытие, потому что оно оптимально прилипает к стали
- ✓ **Матовое хромирование** – более комфортно для руки, потому что обеспечивает лучшее прилегание
- ✓ **Матовое хромирование** – меньше скользит в промасленных руках
- ✓ **Матовое хромирование** – не образует бликов при работе
- ✓ **Матовое хромирование** – выглядит благородно и ненавязчиво
- ✓ **Матовое хромирование** – это уверенность в Ваших руках

Ключ разводной



- Наклон головки 15°
- Со шкалой
- Хром-ванадий
- Поверхность фосфатированная
- Головка отполирована до зеркального блеска
- DIN 3117 форма A, ISO 6787

HAZET No.	l мм	sb мм	EAN-No. 4000896+
279- 4	109	13	018086
279- 6	158	18	018093
279- 8	205	23	018109
279-10	255	28	018048
279-12	308	34	018055
279-15	382	43	018062
279-18	458	53	018079

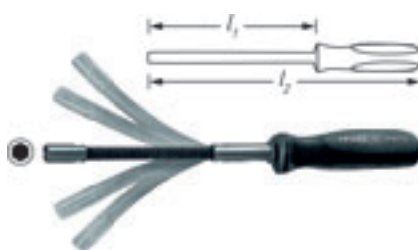


- Наклон головки 22,5°
- Со шкалой
- Хром-ванадий
- Поверхность хромированная
- Головка с блестящим хромированием
- DIN 3117 форма B, ISO 6787

HAZET No.	l мм	sb мм	EAN-No. 4000896+
279 V- 4	109	13	018161
279 V- 6	158	18	018178
279 V- 8	205	23	018185
279 V-10	255	28	018147
279 V-12	308	34	018154



Ключ торцевой шестигранный гибкий

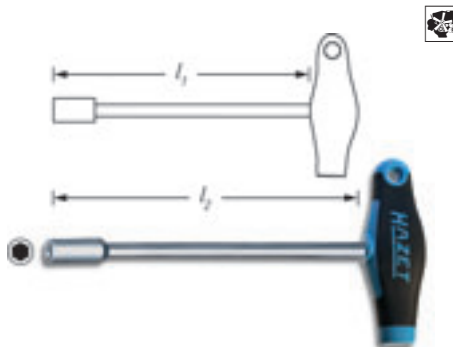


Например, для хомутов на шлангах системы охлаждения

- Гибкий стержень
- Эргономичная рукоятка

HAZET No.	l1 мм	l2 мм	EAN-No. 4000896+
426- 5	190	300	019243
426- 6	190	300	019250
426- 7	190	300	019267
426- 8	190	300	019274
426-10	190	300	019236

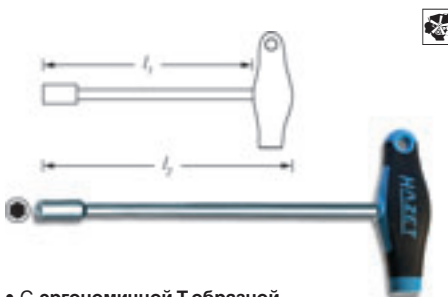
Ключ торцевой шестигранный



- С эргономичной T-образной рукояткой из 2-х компонентов
- Короткая модель
- Хром-ванадий
- Поверхность хромированная

HAZET No.	l1 мм	l2 мм	EAN-No. 4000896+
428- 6	230	256	019397
428- 7	230	256	019410
428- 8	230	264	019427
428- 9	230	264	019441
428-10	230	264	019281
428-11	230	264	019304
428-12	230	264	019328
428-13	230	264	019335

Ключ торцевой шестигранный



- С эргономичной T-образной рукояткой из 2-х компонентов
- Длинная модель
- Хром-ванадий
- Поверхность хромированная

HAZET No.	l1 мм	l2 мм	EAN-No. 4000896+
428 Lg- 8	350	384	019601
428 Lg-10	350	384	019526
428 Lg-13	350	384	019557

Ключ торцевой 6-гр. двойной



- Головки шлифованные
- Массивный 6-гр. стержень, выдерживающий высокую нагрузку
- Хром-ванадий
- Выкован из цельной заготовки
- Поверхность хромированная

HAZET No.	l мм	d1 мм	d2 мм	EAN-No. 4000896+
430- 8 x 8	120	11,8	13,0	019793
430-10 x 11	130	14,4	16,0	019649
430-12 x 13	140	17,0	18,4	019656
430-17 x 19	170	23,0	26,0	019687
430-24 x 27	190	32,2	36,0	019748

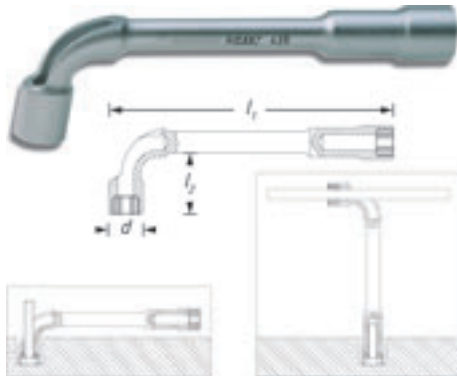
Вороток



- Для 6-гр. двойного ключа
- Ступенчатый
- Хром-ванадий
- Поверхность хромированная

HAZET No.	l мм	s мм	EAN-No. 4000896+
433-0619	250	6-19	019830
433-2032	280	20-32	019847

Ключ с Г-образной 6-гр. головкой



- Для использования с воротком
- 6-гр. с обеих сторон
- Короткая сторона со сквозным отверстием
- Массивный
- Хром-ванадий
- Поверхность хромированная

HAZET No.	l ₁ мм	l ₂ мм	d мм	EAN-No. 4000896+
435- 6	95	17	10	076703
435- 7	100	19	11	076796
435- 8	110	24	12	076802
435- 9	115	25	13	076819
435-10	125	27	14,5	076826
435-11	130	29	16,5	076833
435-12	145	31	17,5	076840
435-13	160	34	19	076857
435-14	175	36	20,5	076864
435-15	180	38	21,5	076871
435-16	190	43	23	076888
435-17	195	44	24,5	076895
435-18	200	45	25,5	076901
435-19	210	48	27	076918
435-20	220	50	28	076925
435-21	229	51	29,5	076932
435-22	239	53	31	076949
435-23	245	58	32,5	076956
435-24	255	60	33,5	076963
435-25	260	58	35	076970
435-26	265	58	36,5	076987
435-27	275	63	37	076994
435-28	285	63	39	077007
435-29	295	63	40	077014
435-30	305	75	41	077021
435-32	330	75	44	077038

Ключ с Г-образной 6-гр. головкой



11 предметов

HAZET No.	EAN-No. 4000896+
435/11	079551
Пластиковый ложемент пустой для 435/11	
435/11 PL	079797

Ключ рожковый двойной



- Для работы в ограниченном пространстве
- Положение головок 15° и 75° (ширина зева одинаковая)
- Короткая, тонкая модель
- Хром-ванадий
- Поверхность хромированная

HAZET No.	l мм	a мм	b мм	EAN-No. 4000896+
440- 3,2	70	2	10,5	020119
440- 3,5	70	2	10,5	020126
440- 4	70	2	10,5	020133
440- 4,5	70	2	10,5	020140
440- 5	78	2	12,6	020157
440- 5,5	78	2	12,6	020164
440- 6	78	2	12,6	020171
440- 7	91	2	14,7	020188
440- 8	96	3	16,8	020195
440- 9	103	3	18,9	020201
440-10	105	3	21,0	020065
440-11	116	3	24,2	020072
440-12	116	3	24,2	020089
440-13	131	3	28,3	020096
440-14	131	3	28,3	020102

Набор рожковых двойных ключей



- 15 предметов
- В чехле из ПВХ

Состав:

440-3,2 3,5 4 4,5 5 5,5 6 7
8 9 10 11 12 13 14

HAZET No.	EAN-No. 4000896+
440/15 P	020232

Ключ рожковый двойной



- Для силового применения
- Тонкие головки
- Корпус из очень прочного двутаврового профиля
- Хром-ванадий
- Поверхность хромированная
- DIN 3110, ISO 10102

HAZET No.	мм	a ₁ , a ₂ мм	EAN-No. 4000896+
450 N- 4 x 5	99,5	3,2	020683
450 N- 5 x 5,5	99,6	3,6	020706
450 N- 6 x 7	121,3	3,5	020713
450 N- 8 x 9	139	3,8	020744
450 N- 8 x 10	140,1	4,1	020737
450 N-10 x 11	155,7	4,6	020355
450 N-10 x 13	172	5,1	020362
450 N-12 x 13	172,7	5,1	020386
450 N-13 x 17	205,5	6,0	020423
450 N-14 x 15	187,8	5,7	020430
450 N-16 x 17	205,7	6,0	020454
450 N-16 x 18	205,7	6,0	020461
450 N-17 x 19	220,9	6,7	020478
450 N-18 x 19	221,2	6,7	020485
450 N-20 x 22	238,9	7,0	020515
450 N-21 x 22	238	7,0	020522
450 N-21 x 23	246	7,1	020539
450 N-22 x 24	254,6	7,1	020553
450 N-24 x 26	269,4	7,8	020560
450 N-24 x 27	269	7,8	020577
450 N-25 x 28	284,2	8,4	020584
450 N-27 x 32	303,8	9,1	020607
450 N-30 x 32	303,4	9,0	020614
450 N-32 x 36	343,2	10,1	020638
450 N-34 x 36	343,2	10,1	020645
450 N-36 x 41	396,7	10,5	020652
450 N-41 x 46	439,5	11,4	020669
450 N-46 x 50	498	12,3	020676

Набор рожковых двойных ключей



Картонная упаковка
450 N/8 в пластиковом ложементе

HAZET No.	EAN-No. 4000896+
8 предметов	
Состав:	
450 N-6 x 7	8 x 9 10 x 11 12 x 13
14 x 15	16 x 17 18 x 19 21 x 22
450 N/8	020850

Набор рожковых двойных ключей

HAZET No.

EAN-No. 4000896+

9 предметов

Состав:

450 N-6 x 7 8 x 9 10 x 11 12 x 13 14 x 15
17 x 19 21 x 22 24 x 27 30 x 32

450 N/9 020874

10 предметов

Состав:

450 N-6 x 7 8 x 9 10 x 11 12 x 13 14 x 15
16 x 17 18 x 19 21 x 22 24 x 26 27 x 32

450 N/10 020751

12 предметов

Состав:

450 N-6 x 7 8 x 9 10 x 11 12 x 13 14 x 15
16 x 17 18 x 19 20 x 22 21 x 23 24 x 26
25 x 28 27 x 32

450 N/12 020775



- В пластиковом ложементе с фиксацией ключей
- Подходит для крепления на стене
- Наборы из 12 предметов с практичной ручкой

HAZET No.

EAN-No. 4000896+

8 предметов

Состав:

450 N-6 x 7 8 x 9 10 x 11 12 x 13
14 x 15 16 x 17 18 x 19 21 x 22

450 N/8 RS 020867

12 предметов

Состав:

450 N-6 x 7 8 x 9 10 x 11 12 x 13
14 x 15 16 x 17 18 x 19 20 x 22
21 x 23 24 x 26 25 x 28 27 x 32

450 N/12 RS 020812

12 предметов

Состав:

450 N-6 x 7 8 x 9 10 x 11 12 x 13
14 x 15 16 x 17 18 x 19 20 x 22
21 x 23 24 x 27 25 x 28 30 x 32

450 N/12 N RS 020805



Планка-фиксатор пустая для 450 N/8 RS и 610 N/8 RS

450 N/8 RS L 020294

Планка-фиксатор пустая для 450 N/12 RS, 450 N/12 N RS, 610 N/12 RS

450 N/12 RS L 020270

Ключ рожковый двойной



- Америк. размеры
- Хром-ванадий
- Поверхность хромированная
- Головки отполированы до блеска

HAZET No.

l

a

EAN-No. 4000896+

HAZET No.	l	a	EAN-No. 4000896+
450 N A- 1/4 x 5/16 VKH	129,9	3,0	020911
450 N A- 5/16 x 3/8 VKH	140,1	4,1	020973
450 N A- 3/8 x 7/16 VKH	155,7	4,6	020966
450 N A- 1/2 x 9/16 VKH	172,4	5,1	020904
450 N A- 9/16 x 5/8 VKH	189,8	5,7	021000
450 N A- 19/32 x 11/16 VKH	205,7	6,0	020935
450 N A- 5/8 x 3/4 VKH	220,9	6,7	020980
450 N A- 25/32 x 7/8 VKH	238,9	7,0	020959
450 N A- 7/8 x 15/16 VKH	254,6	7,1	020997
450 N A- 15/16 x 1 VKH	269,4	7,8	020928
450 N A- 1 x 1 1/8 VKH	284,2	8,4	020942
450 N A- 1 1/16 x 1 1/4 VKH	303,8	9,0	020881
450 N A- 1 1/8 x 1 1/2 VKH	343,2	10,1	020898

Набор рожковых двойных ключей



Картонная упаковка

HAZET No.

EAN-No. 4000896+

8 предметов

Состав:

450 N A- 1/4 x 5/16 5/16 x 3/8 3/8 x 7/16 1/2 x 9/16
19/32 x 11/16 5/8 x 3/4 25/32 x 7/8 15/16 x 1

450 N A/8 VKH 021031

12 предметов

Состав:

450 N A- 1/4 x 5/16 5/16 x 3/8 3/8 x 7/16 1/2 x 9/16
9/16 x 5/8 19/32 x 11/16 5/8 x 3/4 25/32 x 7/8
7/8 x 15/16 15/16 x 1 1 x 1 1/8 1 1/16 x 1 1/4

450 N A/12 VKH 021017

Ключ рожковый ударный



- Для большой ударной нагрузки
- Специальная сталь
- DIN 133

HAZET No.

l

a

b

EAN-No. 4000896+

HAZET No.	l	a	b	EAN-No. 4000896+
452-27	180	16,0	56	021420
452-30	190	17,0	62	021437
452-32	190	17,0	62	021444
452-36	215	17,5	76	021451
452-41	235	18,5	86	021468

Ключ рожковый ударный

HAZET No.

l

a

b

EAN-No. 4000896+

HAZET No.	l	a	b	EAN-No. 4000896+
452-46	255	20,0	98	021475
452-50	275	21,0	105	021482
452-55	300	23,0	116	021499
452-60	320	24,5	128	021505
452-65	342	27,0	138	021512
452-70	375	30,0	154	021529
452-75	375	30,0	154	021536
452-80	408	34,0	174	021543
452-85	408	34,0	174	021550
452-90	445	38,0	194	021567
452-95	445	38,0	194	021574
452-100	485	44,0	215	021376

Ключ комбинированный



- С тяговым профилем Tractionsprofil
- Тонкие, полированные головки
- Корпус из очень прочного двутаврового профиля
- Накладная головка изогнута под углом 15°
- Хром-ванадий
- Поверхность хромированная
- DIN 3113 форма A, ISO 3318, ISO 7738

* = вне стандарта DIN

HAZET No.

l

a₁

a₂

EAN-No. 4000896+

HAZET No.	l	a ₁	a ₂	EAN-No. 4000896+
600 N- 5,5 *	105	6,0	4,0	023288
600 N- 6	105	6,0	4,0	023295
600 N- 7	118,5	6,6	4,0	023301
600 N- 8	130	7,0	4,5	023318
600 N- 9	143	8,0	4,5	023325
600 N-10	154,5	8,0	5,0	0233028
600 N-11	168,5	8,4	5,5	023035
600 N-12	180,5	9,0	5,5	023042
600 N-13	193	10,0	6,3	023059
600 N-14	204,5	10,0	6,5	023073
600 N-15	218	11,0	7,0	023080
600 N-16	230,5	11,4	7,0	023097
600 N-17	242,5	12,4	7,5	023103
600 N-18	255	13,0	8,0	023110
600 N-19	268,5	13,5	8,0	023127
600 N-20 *	279,5	13,5	8,5	023134
600 N-21	292	13,7	8,5	023141
600 N-22	304,5	14,0	8,5	023158
600 N-23 *	328	14,3	9,5	023165
600 N-24	328	14,7	9,5	023172
600 N-25 *	354	15,0	10,0	023189
600 N-26 *	354	15,5	10,0	023196
600 N-27	380	16,0	10,5	023202
600 N-28 *	380	16,5	11,0	023219
600 N-29 *	380	17,0	11,5	023226
600 N-30	405,5	17,5	12,2	023233
600 N-32	420	18,0	12,0	023240
600 N-34	432	19,0	13,0	023257
600 N-36	460	20,0	13,0	023264
600 N-41	500	20,6	14,0	023271
• Накладная головка изогнута под углом 10°				
• DIN 3113 форма B, ISO 3318, ISO 7738				
600 N-46	520	24,0	15,0	048564
600 N-50	560	26,0	16,5	048571
600 N-55	610	28,0	18,0	048588
600 N-60	660	31,0	20,0	048595
600 N-65 *	710	33,0	22,0	048601
600 N-70 *	760	35,0	24,0	048618
600 N-75 *	810	38,0	26,0	048625
600 N-80 *	860	41,0	28,0	048632

Набор комбинированных ключей



HAZET No.	EAN-No. 4000896+
8 предметов	
Состав: 600 N-10 11 13 14 15 17 19 22	
600 N/8	023387
Пластиковый ложемент пустой для 600 N/8	
600 N/8 PL	057139
12 предметов	
Состав: 600 N-10 11 12 13 14 15 16 17 18 19 21 22	
600 N/12 N	023332
17 предметов	
Состав: 600 N- 7 8 9 10 11 12 13 14 15 16 17 18 19 21 22 24 27	
600 N/17 N	023349
21 предмет	
Состав: 600 N- 6 7 8 9 10 11 12 13 14 15 16 17 18 19 21 22 24 27 30 32 34	
600 N/21	023356
30 предметов	
Состав: 600 N-5,5 6 7 8 9 10 11 12 13 14 15 16 17 18 19 20 21 22 23 24 25 26 27 28 29 30 32 34 36 41	
600 N/30	023363



- 12 предметов
- В пластиковом ложементе с фиксацией инструментов
- Подходит для крепления на стене

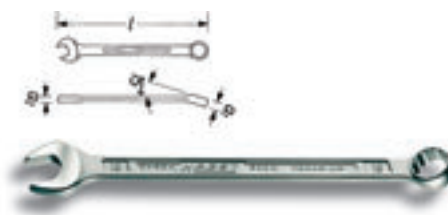
Состав:
600 N-10 11 12 13 14 15 16 17 18 19 21 22

HAZET No.	EAN-No. 4000896+
600 N/12 RS	066636



Планка-фиксатор пустая	
600/12 RS L	062324

Ключ комбинированный



- **Америк. размеры**
- Хром-ванадий
- Поверхность хромированная

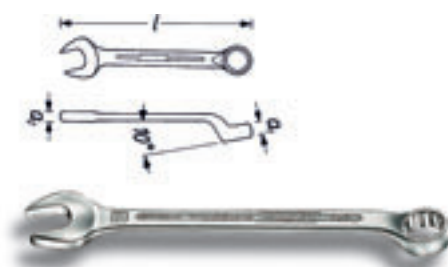
HAZET No.	l мм	a1 мм	a2 мм	EAN-No. 4000896+
600 N A-1/4	105,0	6,0	4,0	023493
600 N A-5/16	130,0	7,0	4,5	023554
600 N A-3/8	154,5	8,0	5,0	023547
600 N A-7/16	168,5	8,4	5,5	023578
600 N A-1/2	193,0	10,0	6,3	023486
600 N A-9/16	204,5	10,0	6,5	023592
600 N A-5/8	230,0	11,4	7,0	023561
600 N A-11/16	242,5	12,4	7,5	023509
600 N A-3/4	268,0	13,5	8,0	023530
600 N A-13/16	292,0	13,7	8,5	023516
600 N A-7/8	304,0	14,0	8,5	023585
600 N A-15/16	328,0	14,7	9,5	023523
600 N A-1	354,0	15,5	10,0	023400
600 N A-1-1/16	380,0	16,0	10,5	023417
600 N A-1-1/8	380,0	17,0	11,5	023448
600 N A-1-1/4	420,0	18,0	12,0	023431
600 N A-1-5/16	432,0	19,0	13,0	023462
600 N A-1-3/8	460,5	20,0	13,0	023455
600 N A-1-1/2	486,0	20,5	13,7	023424
600 N A-1-5/8	500,0	20,6	14,0	023479
600 N A-1-13/16	520,0	24,0	15,0	024155
600 N A-2	560,0	26,0	16,5	024247
600 N A-2-3/16	610,0	28,0	17,0	024254
600 N A-2-3/8	660,0	31,0	20,0	024261

Набор комбинированных ключей

- **Америк. размеры**
- Картонная упаковка

HAZET No.	EAN-No. 4000896+
8 предметов	
Состав: 600 N A-3/8 7/16 1/2 9/16 5/8 3/4 7/8 1	
600 N A/8-1	023622
10 предметов	
Состав: 600 N A-1/4 5/16 3/8 7/16 1/2 9/16 5/8 3/4 7/8 1	
600 N A/10	023608
12 предметов	
Состав: 600 N A-1/4 5/16 3/8 7/16 1/2 9/16 5/8 3/4 7/8 1 1 1 1/8 1 5/16	
600 N A/12-1	023615

Ключ комбинированный



- Накладная головка изогнута под углом 10°
- Короткая модель
- Хром-ванадий
- Поверхность хромированная
- DIN 3113 форма B, ISO 3318, ISO 7738

Ключ комбинированный

+ = накладная головка с 6-гранником

HAZET No.	l мм	a1 мм	a2 мм	EAN-No. 4000896+
603-5,5 +	90	4,7	3,7	023929
603-6 +	100	5,1	4,0	023950
603-7 +	110	5,5	4,3	023981
603-8 +	120	5,9	4,5	024018
603-9 +	130	6,3	4,5	024025
603-10	137	6,7	5,0	023691
603-11	145	7,1	5,2	023714
603-12	152	7,6	5,4	023721
603-13	160	8,0	5,6	023738
603-14	170	8,5	5,8	023752
603-15	180	9,0	6,0	023769
603-16	190	9,5	6,2	023776
603-17	200	10,0	6,4	023783
603-18	210	10,5	6,7	023790
603-19	220	11,0	7,0	023806
603-21	240	12,0	7,6	023820
603-22	250	12,5	7,9	023837
603-24	270	13,5	8,5	023844
603-27	305	15,0	9,3	023868
603-30	340	16,0	10,0	050260
603-32	360	17,0	10,5	023882

Набор комбинированных ключей



Картонная упаковка

HAZET No.	EAN-No. 4000896+
8 предметов	
Состав: 603-10 11 13 14 15 17 19 22	
603/8	024070
12 предметов	
Состав: 603-10 11 12 13 14 15 16 17 18 19 21 22	
603/12 N	024032
17 предметов	
Состав: 603-7 8 9 10 11 12 13 14 15 16 17 18 19 21 22 24 27	
603/17 N	024063



В держателе для крепления на стене

Набор комбинированных ключей

Состав:

603-6 7 8 9 10 11 12 13
14 15 16 17 18 19 21 22 24

HAZET No.	EAN-No. 4000896+
603/17 H	024049



Держатель пустой для 603/17 H

603/17 HL 024056

Ключ комбинированный с трещоткой



- Накладной ключ с функцией реверсивной трещотки
- 72 мелких зуба, угол поворота 5°
- Накладная головка изогнута под углом 13°
- Хром-ванадий
- Поверхность хромированная, головки полированные

HAZET No.	l мм	a ₁ мм	a ₂ мм	EAN-No. 4000896+
606- 8	129,9	6,8	4,9	100941
606- 9	143	7,2	5,2	100958
606-10	154,5	7,6	5,6	100965
606-11	168,6	8	6	100972
606-12	180,3	8,5	6,4	100989
606-13	193,2	8,9	6,7	100996
606-14	204,6	9,3	7,1	101009
606-15	218	9,7	7,4	101016
606-16	230,2	10,2	7,7	101023
606-17	242,2	10,6	8,1	101030
606-18	255	11	8,5	101047
606-19	268,3	11,5	9,1	101054

Набор комбинированных ключей с трещоткой



HAZET No.	EAN-No. 4000896+
6 предметов	
Состав:	
606-8 10 12 13 17 19	
606/6	115907
Пластиковый ложемент пустой для 606/6	
606/6 PL	115914

Набор комбинированных ключей с трещоткой



HAZET No.	EAN-No. 4000896+
12 предметов	
Состав:	
606-8 9 10 11 12 13 14 15 16 17 18 19	
606/12	118038
Пластиковый ложемент пустой для 606/12	
606/12 PL	118045

Ключ накладной двойной TORX®



- Для винтов с внешним профилем TORX®
- Прямая модель
- Хром-ванадий
- Поверхность хромированная, головки полированные

HAZET No.	l мм	a ₁ мм	a ₂ мм	EAN-No. 4000896+
609-E 6 x E 8	113	4,8	5,8	024711
609-E 10 x E 12	140	6,8	8,0	024650
609-E 14 x E 18	180	7,9	9,5	024674
609-E 20 x E 24	224	11,0	13,0	024698

Ключ накладной двойной



- Новый, современный дизайн
- Эргономичная форма со смещенными головками
- Корпус из очень прочного двутаврового профиля
- Хром-ванадий
- Поверхность хромированная, головки полированные
- DIN 837 форма B, ISO 10103

HAZET No.	l мм	a мм	EAN-No. 4000896+
610 N- 6 x 7	97,9	4,5	024940
610 N- 8 x 9	113,3	5,2	024957
610 N-10 x 11	125,3	6,0	024735
610 N-12 x 13	139,0	6,2	024742
610 N-14 x 15	154,5	7,0	024780
610 N-16 x 17	170,0	7,5	024797
610 N-16 x 18	177,2	8,5	024803
610 N-17 x 19	185,0	8,5	024810
610 N-18 x 19	188,6	8,5	024827
610 N-20 x 22	208,8	9,0	024834
610 N-21 x 22	232,3	10,0	024841
610 N-21 x 23	232,3	10,0	024858
610 N-22 x 24	234,5	10,5	024865
610 N-24 x 26	254,0	11,0	024872
610 N-24 x 27	267,1	11,0	024889
610 N-25 x 28	280,1	11,5	024896
610 N-27 x 32	308,7	13,0	024902

Ключ накладной двойной

HAZET No.	l мм	a мм	EAN-No. 4000896+
610 N-30 x 32	324,1	13,0	024919
610 N-30 x 34	326,7	14,0	024926
610 N-36 x 41	393,5	14,9	024933

Набор накладных двойных ключей



Картонная упаковка

HAZET No.	EAN-No. 4000896+
8 предметов	
Состав:	
610 N- 6 x 7 8 x 9 10 x 11 12 x 13 14 x 15 16 x 17 18 x 19 21 x 22	
610 N/8	024995



- В пластиковом ложементе
- Подходит для крепления на стене
- Набор из 12 предметов с практичной ручкой

HAZET No.	EAN-No. 4000896+
8 предметов	
Состав:	
610 N- 6 x 7 8 x 9 10 x 11 12 x 13 14 x 15 16 x 17 18 x 19 21 x 22	
610 N/8 RS	025008
12 предметов	
Состав:	
610 N- 6 x 7 8 x 9 10 x 11 12 x 13 14 x 15 16 x 17 18 x 19 20 x 22 21 x 23 24 x 26 25 x 28 27 x 32	
610 N/12 RS	024988



Планка-фиксатор пустая для 450 N/8 RS и 610 N/8 RS

450 N/8 RS L 020294

Планка-фиксатор пустая для 450 N/12 RS, 450 N/12 N RS, 610 N/12 RS

450 N/12 RS L 020270

Ключ накидной разрезной двойной



- Для штуцерных соединений, накидных гаек и винтов
 - Головки изогнуты под углом 15°
 - Со шлицем 30° (12-гранник со шлицем 15°)
 - Хром-ванадий
 - Поверхность хромированная
 - DIN 3118
- Указание: Для работ на тормозных линиях см. HAZET 612 N

+ = с 6-гранником

HAZET No.	l мм	a ₁ мм	a ₂ мм	EAN-No. 4000896+
612- 8 x 10 +	140	7,0	8,0	025206
612-10 x 11 +	147	8,0	8,7	025091
612-11 x 13 +	160	8,7	9,8	025107
612-12 x 14 +	168	9,2	10,3	025114
612-13 x 15	182	9,8	10,9	025121
612-16 x 18	208	12,0	13,2	025145
612-17 x 19	208	12,0	13,2	025152
612-19 x 22	222	13,8	15,8	025169
612-24 x 27	260	16,2	18,0	025183
612-30 x 32	300	21,0	23,0	025190

Ключ для тормозных трубок разрезной



- Для резьбовых соединений на передней и задней оси
- Прямая форма для работы с соединениями тормозных линий / шлангов на передней оси
- Изогнутая форма обеспечивает надежную работу с соединениями тормозных линий на колесном тормозном цилиндре без помощи со стороны выступающей кромки на пластине тяги
- Не соскальзывает
- Усиленная модель
- Прямой шлиц / с шестигранником
- Хром-ванадий
- Поверхность хромированная

HAZET No.	l мм	a ₁ мм	a ₂ мм	EAN-No. 4000896+
612 N-10	180	11	11	129027
612 N-11	180	11	11	129133

Ключ накидной разрезной двойной



Ключ накидной разрезной двойной

- Для резьбовых соединений тормозных линий
- Усиленная модель
- С изгибом
- С шестигранником
- Прямой шлиц
- Хром-ванадий
- Поверхность хромированная

HAZET No.	l мм	a ₁ мм	a ₂ мм	EAN-No. 4000896+
612 N-8 x 9	157	10,0	10,0	025459
612 N-10 x 11	168	11,0	11,0	025428
612 N-11 x 13	184	11,5	11,5	025435
612 N-12 x 14	197	11,5	11,5	025442

Набор накидных разрезных ключей

HAZET No.	EAN-No. 4000896+
Картонная упаковка, 4 предмета	
Состав:	
612 N-8 x 9	10 x 11
11 x 13	12 x 14
612 N/4	063925

Ключ накидной раскрывающийся с трещоткой



- Для работы с резьбовыми соединениями в очень тесном пространстве
- Быстрая работа благодаря трещотке
- Разрезная 12-гр. головка
- Плоская модель
- Для гидравлических, пневматических и других систем, например, тормозных линий и линий высокого давления
- Поверхность хромированная, головки черные
- с 8 12 13 14 17 в пластиковом ложементе

HAZET No.	l мм	EAN-No. 4000896+
613- 8	137	062508
613-10	137	062515
613-11	137	062522
613-12	137	062539
613-13	137	062546
613-14	184	062553
613-17	184	082551

Ключ накидной двойной



(Стартерный ключ)

- С-образная форма
- Хром-ванадий
- Поверхность хромированная, головки полированные

HAZET No.	l мм	EAN-No. 4000896+
615-11 x 13	145	025602
615-12 x 14	185	025619
615-13 x 15	185	025626
615-14 x 17	185	025640
615-16 x 18	185	060382
615-17 x 19	235	050901
615-19 x 22	235	025664

Ключ накидной с трещоткой



- С тяговым профилем Traktionsprofil
- Плоская модель
- Правое и левое вращение посредством поворота ключа
- Специальная сталь
- Поверхность хромированная блестящая

HAZET No.	l мм	EAN-No. 4000896+
620- 6 x 7	110	025732
620- 8 x 9	140	025749
620-10 x 11	175	025671
620-12 x 13	175	025688
620-14 x 15	205	025695
620-16 x 18	205	025701
620-17 x 19	205	025718
620-21 x 22	235	025725

Набор накидных ключей с трещоткой

HAZET No.	EAN-No. 4000896+
Картонная упаковка, 8 предметов	
Состав:	
620-6 x 7	8 x 9
10 x 11	12 x 13
14 x 15	16 x 18
17 x 19	21 x 22
620/8	056224

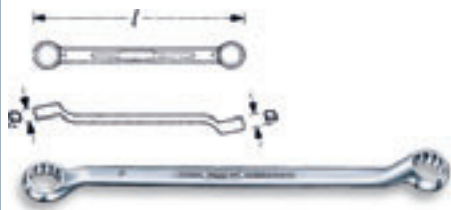
Ключ накидной с трещоткой



- С тяговым профилем Traktionsprofil
- Переключается на правое и левое вращение
- Изогнут под углом 25°
- Специальная сталь
- Поверхность хромированная блестящая

HAZET No.	l мм	EAN-No. 4000896+
621- 6 x 7	110	025817
621- 8 x 9	140	025824
621-10 x 11	170	025756
621-12 x 13	170	025763
621-14 x 15	200	025770
621-16 x 18	200	025787
621-17 x 19	200	025794
621-21 x 22	230	025800

Ключ накидной двойной



- С небольшим изгибом (10°)
- Головки тонкостенные
- Хром-ванадий
- Поверхность хромированная, головки полированные
- ISO 10104

*= вне стандарта DIN

HAZET No.	l mm	a ₁ mm	a ₂ mm	EAN-No. 4000896+
625- 6 x 7*	129,5	7,0	7,0	025978
625- 8 x 9*	149,4	7,5	7,5	025985
625-10 x 11	174,5	8,5	8,5	025848
625-12 x 13	199,5	9,5	9,5	025855
625-14 x 15	209,3	10,0	10,0	025862
625-16 x 18*	244,5	12,0	12,0	025893
625-17 x 19	279,4	12,5	12,5	025909
625-21 x 22*	329,0	14,0	14,0	025923



- Америк. размеры
- Особо длинная модель
- С небольшим изгибом
- Головки тонкостенные
- Хром ванадий
- Поверхность хромированная

HAZET No.	l mm	a ₁ mm	a ₂ mm	EAN-No. 4000896+
625 A Lg- 1/4 x 5/16	210	5,9	6,9	088171
625 A Lg- 3/8 x 7/16	255	8,0	8,4	088195
625 A Lg- 1/2 x 9/16	291	8,9	9,3	088201
625 A Lg- 5/8 x 3/4	337	11,0	11,2	088218
625 A Lg- 11/16 x 3/4	391	11,9	12,3	088225



- С глубоким изгибом
- Головки тонкостенные
- Хром-ванадий
- Поверхность хромированная, головки полированные
- DIN 838, ISO 10104

Ключ накидной двойной

+ = матовое хромирование

HAZET No.	l mm	a ₁ mm	a ₂ mm	EAN-No. 4000896+
630- 6 x 7	165	6,0	6,5	026555
630- 8 x 9	180	7,0	7,5	026579
630- 8 x 10	180	7,0	8,0	026562
630-10 x 11	200	8,0	9,0	026227
630-12 x 13	220	9,0	9,5	026241
630-13 x 15	230	9,5	10,5	026265
630-14 x 15	240	10,0	10,5	026296
630-16 x 17	255	11,0	11,3	026302
630-16 x 18	260	11,0	11,6	026319
630-17 x 19	265	11,3	11,9	026326
630-18 x 19	275	11,6	11,9	026333
630-20 x 22	295	12,2	12,9	026364
630-21 x 22	295	12,9	12,9	026371
630-21 x 23	315	12,5	13,2	026388
630-22 x 24	315	12,9	13,5	026395
630-24 x 26	330	13,5	14,1	026401
630-24 x 27	340	13,5	14,4	026418
630-25 x 28	350	13,8	14,7	026432
630-27 x 32	365	14,4	16,0	026463
630-30 x 32	365	15,4	16,0	026470
630-30 x 34	400	15,4	17,0	026487
630-32 x 36	400	16,0	17,2	026494
630-36 x 41 +	440	17,2	18,8	026517
630-41 x 46 +	485	18,8	20,3	026524
630-46 x 50 +	515	20,3	21,6	026531

Набор накидных двойных ключей



Картонная упаковка

HAZET No.	EAN-No. 4000896+
8 предметов Состав: 630- 6 x 7 8 x 9 10 x 11 12 x 13 14 x 15 16 x 17 18 x 19 21 x 22	630/8 026654
9 предметов Состав: 630- 6 x 7 8 x 9 10 x 11 12 x 13 14 x 15 17 x 19 21 x 22 24 x 27 30 x 32	630/9 026661
10 предметов Состав: 630- 6 x 7 8 x 9 10 x 11 12 x 13 14 x 15 16 x 17 18 x 19 21 x 22 24 x 27 30 x 32	630/10-1 026586
12 предметов Состав: 630- 6 x 7 8 x 9 10 x 11 12 x 13 14 x 15 16 x 17 18 x 19 20 x 22 21 x 23 24 x 26 25 x 28 27 x 32	630/12 026593

Ключ накидной двойной

- Америк. размеры
- Хром-ванадий
- Поверхность хромированная, головки полированные
- ISO 1085

HAZET No.	l mm	a ₁ mm	a ₂ mm	EAN-No. 4000896+
630 A- 1/4 x 5/16	170	6,6	7,0	026722
630 A- 3/8 x 7/16	200	8,0	9,0	026807
630 A- 1/2 x 9/16	230	9,5	10,5	026715
630 A- 19/32 x 11/16	255	10,8	11,5	026753
630 A- 5/8 x 3/4	265	11,0	11,9	026821
630 A- 3/4 x 7/8	295	11,9	12,9	026791
630 A- 25/32 x 13/16	295	12,2	12,5	026777
630 A- 13/16 x 7/8	315	12,5	13,2	026739
630 A- 15/16 x 1	330	13,5	14,1	026746
630 A- 1 x 1 1/8	350	14,1	15,6	026760
630 A- 1 1/16 x 1 1/8	350	14,4	15,0	026708
630 A- 1 1/8 x 1 1/4	365	14,8	16,4	026692

Набор накидных двойных ключей

Америк. размеры, картонная упаковка

HAZET No.	EAN-No. 4000896+
8 предметов Состав: 630 A- 1/4 x 5/16 3/8 x 7/16 1/2 x 9/16 5/8 x 11/16 3/4 x 25/32 13/16 x 7/8 19/16 x 1 1 1/16 x 1 1/4	630 A/8 026876
12 предметов Состав: 630 A- 1/4 x 5/16 3/8 x 7/16 1/2 x 9/16 19/32 x 11/16 5/8 x 11/16 5/8 x 3/4 3/4 x 7/8 25/32 x 13/16 7/8 x 15/16 15/16 x 1 1 x 1 1/8 1 1/16 x 1 1/4	630 A/12 026845

Ключ накидной двойной TORX®



- Для винтов с внешним профилем TORX®
- С глубоким изгибом
- Хром-ванадий
- Поверхность хромированная, головки полированные

HAZET No.	mm	EAN-No. 4000896+
630-E 4 x E 5	3,86 x 4,75	053513
630-E 6 x E 7	5,74 x 6,22	053520
630-E 8 x E 10	7,52 x 9,42	053537
630-E 11 x E 12	10,08 x 11,17	053544
630-E 14 x E 16	12,90 x 14,76	053551
630-E 18 x E 20	16,70 x 18,49	053568
630-E 22 x E 24	20,31 x 22,16	053575

Набор накидных двойных ключей TORX®

HAZET No.	EAN-No. 4000896+
Картонная упаковка, 7 предметов Состав: 630-E 4x E 5 E 6x E 7 E 8x E 10 E 11x E 12 E 14x E 16 E 18x E 20 E 22x E 24	630-E/7 056385



Ключ накидной затяжной



- Для максимальных нагрузок
 - Крепкая модель
 - С изгибом
 - Хром-ванадий
 - Поверхность хромированная
- Удлинительные трубки см. 640-2430 до -6080

HAZET No.	l ₁ мм	l ₂ мм	a мм	EAN-No. 4000896+
640-24	198,5	559	17,0	027194
640-27	200	560	17,0	027217
640-30	207	568	18,0	027224
640-32	235	721	18,0	027231
640-36	245	731	20,0	027255
640-41	250	736	21,0	027262
640-46	280	912	23,0	027279
640-50	290	922	25,5	027309
640-55	300	925	28,0	027316
640-60	345	1039	30,5	027323
640-65	355	1049	33,0	027347
640-70	365	1059	35,5	027354
640-75	375	1069	38,0	027361
640-80	385	1075	40,5	027378
640-85	385	1076	40,5	027385
640-90	410	1100	45,0	027392
640-95	410	1100	45,0	027408
640-100	412	1103	45,0	027187

Удлинительная трубка



- Стальная трубка
- Для накидного затяжного ключа
- Поверхность хромированная

HAZET No.	l мм	EAN-No. 4000896+
Для ключей от 24 до 30 мм		
640-2430	460	027200
Для ключей от 32 до 41 мм		
640-3241	610	027248
Для ключей от 46 до 55 мм		
640-4655	760	027286
Для ключей от 60 до 100 мм		
640-6080	860	027330

Ключ накидной ударный, силовой



- Для большой ударной нагрузки
- Специальная сталь
- DIN 7444

Америк. размеры по запросу

HAZET No.	l мм	a мм	b мм	EAN-No. 4000896+
642-27	180	16	46	027743
642-30	190	17	52	027750
642-32	190	17	52	027767
642-36	205	18	58	027774

Ключ накидной ударный, силовой

HAZET No.	l мм	a мм	b мм	EAN-No. 4000896+
642-41	230	20	66	027781
642-46	240	22	74	027798
642-50	255	24	80	027804
642-55	270	25	86	027811
642-60	280	26	93	027828
642-65	300	30	102	027835
642-70	330	33	110	027842
642-75	330	33	110	027859
642-80	360	36	126	027866
642-85	360	36	126	027873
642-90	390	40	142	027880
642-95	390	40	142	027897
642-100	420	45	155	027699

Ключ торцевой шарнирный двойной



- Для работы в ограниченном пространстве вблизи выступающих кантов
- Подвижные 12-гр. торцевые головки с обеих сторон
- Хром-ванадий
- Поверхность хромированная, головки полированные

HAZET No.	l мм	d ₁ мм	d ₂ мм	EAN-No. 4000896+
645- 6 x 7	162,7	9,5	10,5	028283
645- 8 x 9	179,4	12,0	13,5	028290
645-10 x 11	198,5	14,5	16,0	028030
645-12 x 13	214,4	17,5	19,0	028061
645-14 x 15	232,0	20,0	21,5	028092
645-16 x 17	243,2	23,0	24,0	028122
645-17 x 19	259,1	24,0	27,0	028146
645-18 x 19	259,1	25,0	27,0	028160
645-21 x 22	277,0	29,0	30,0	028214

Набор торцевых шарнирных ключей

Картонная упаковка

HAZET No.	EAN-No. 4000896+
7 предметов	
Состав:	
645- 8 x 9	10 x 11
12 x 13	14 x 15
16 x 17	18 x 19
21 x 22	
645/7	028313

Ходовая часть / Колеса

Шинмонтажная лопатка



- Двутавровый профиль для высокой устойчивости
- Хром-ванадий
- Поверхность хромированная

HAZET No.	l мм	EAN-No. 4000896+
Для мотоциклов		
650- 8	199	028672
Для легковых автомобилей и трейлеров		
650-12	303	028627
650-16	396	028634
650-20	500	028641
650-24	598	028658

Шинмонтажная лопатка



- Для снятия и установки шин
- На стальные и особенно **алюминиевые** обода
- С привинчивающейся, сменной **облицовкой из пластика**
- Хром-ванадий
- Поверхность хромированная

HAZET No.	l мм	EAN-No. 4000896+
650 K-20	500	028696



- Для грузовых автомобилей, с/х и строительных машин
- Крепкая модель
- Хром-ванадий

HAZET No.	l мм	EAN-No. 4000896+
652	600	028702



- Особенно подходит для бескамерных шин
- Крепкая модель
- Хром-ванадий

HAZET No.	l мм	EAN-No. 4000896+
653	456	028719

Клещи для балансировочных грузов



- Для установки, снятия и отрезания **балансировочных грузов**
- Также для сжатия и разжатия стопорных пружин
- Хром-ванадий
- Поверхность хромированная

HAZET No.	l мм	EAN-No. 4000896+
665	245	029204



- Для установки, снятия и отрезания **балансировочных грузов**
- Также для сжатия и разжатия стопорных пружин
- С **пластиковой головкой** со стороны молотка
- Особенно подходят для лакированных грузов
- Хром-ванадий
- Поверхность хромированная

HAZET No.	l мм	EAN-No. 4000896+
665-1	245	029228
Пластиковая ударная головка для 665-1		
665-01	-	029211