

НИППЕЛИ ДЛЯ КОНСИСТЕНТНОЙ СМАЗКИ



MT 503



MT 506



MT 508



MT 506

MT 503 ПРЯМЫЕ	MT 506 УГОЛ 45	MT 508 УГОЛ 90	РЕЗЬБА	ШАГ
011 060	013 060	015 060	Метрическая	M 6 x 1,00
011 100	013 100	015 100	Метрическая	M 7 x 1,00
011 140	013 140	015 140	Метрическая	M 8 x 1,00
011 160	013 160	015 160	Метрическая	M 8 x 1,25
011 180	013 180	015 180	Метрическая	M 9 x 1,00
011 220	013 220	015 220	Метрическая	M 10 x 1,00
011 240	013 240	015 240	Метрическая	M 10 x 1,25
011 260	013 260	015 260	Метрическая	M 10 x 1,50
011 280	013 280	015 280	Метрическая	M 12 x 1,00
011 300	013 300	015 300	Метрическая	M 12 x 1,25
011 320	013 320	015 320	Метрическая	M 12 x 1,50
011 340	013 340	015 340	Метрическая	M 12 x 1,75
011 600	013 600	015 600	BSP	1/8"
011 620	013 620	015 620	BSP	1/4"
011 500	013 500	015 500	SAE (UNF)	1/4" (x 28)
011 520	013 520	015 520	SAE (UNF)	5/16" (x 18)
011 540	013 540	015 540	SAE (UNF)	3/8" (x 16)
011 700	013 700	015 700	Резьба Витворта	1/4"
011 720	013 720	015 720	Резьба Витворта	5/16"
011 740	013 740	015 740	Резьба Витворта	3/8"
011 900	013 900	015 900	NPT	1/8"
011 910	013 910	015 910	NPT	1/4"
011 930	-	-	нет	P 6 мм
011 940	-	-	нет	P 8 мм
011 950	-	-	нет	P 10 мм

ГИДРАВЛИЧЕСКИЕ НИППЕЛИ ДЛИННЫЕ

MT 505

012 020: Гидравлический ниппель, длинный – M 6 x 1,00

012 220: Гидравлический ниппель, длинный – 1/4" SAE

НАБОР ГИДРАВЛИЧЕСКИХ НИППЕЛЕЙ ДЛЯ КОНСИСТЕНТНОЙ СМАЗКИ

050 001: Набор из 140 гидравлических ниппелей для консистентной смазки. Включает прямые и изогнутые по углом 45° и 90° ниппели с наиболее используемыми резьбами.

ТИП НИППЕЛЯ	M 6 x 1,00	M 8 x 1,25	M 10 x 1,00	1/8" BsP
ПРЯМОЙ	25 шт.	25 шт.	15 шт.	15 шт.
УГОЛ 45°	10 шт.	10 шт.	5 шт.	5 шт.
УГОЛ 90°	10 шт.	10 шт.	5 шт.	5 шт.

ГИДРАВЛИЧЕСКИХ НИППЕЛЕЙ В БЛИСТЕРНОЙ УПАКОВКЕ

051 060: 20 прямых ниппелей M 6 x 1,00

051 160: 20 прямых ниппелей M 8 x 1,25

051 220: 10 прямых ниппелей M 10 x 1,00

051 260: 10 прямых ниппелей M 10 x 1,50

051 600: 10 прямых ниппелей 1/8" BSP

052 060: 10 изогнутых ниппелей M 6 x 1,00 (45° – 5 шт., 90° – 5 шт.)

052 160: 10 изогнутых ниппелей M 8 x 1,00 (45° – 5 шт., 90° – 5 шт.)

052 220: 10 изогнутых ниппелей M 10 x 1,00 (45° – 5 шт., 90° – 5 шт.)

052 260: 10 изогнутых ниппелей M 10 x 1,50 (45° – 5 шт., 90° – 5 шт.)

052 600: 10 изогнутых ниппелей 1/8" BSP (45° – 5 шт., 90° – 5 шт.)



НИППЕЛИ ДЛЯ КОНСИСТЕНТНОЙ СМАЗКИ

УТОПЛЕННЫЙ НИППЕЛЬ ДЛЯ МАСЛА

НОМЕР ДЕТАЛИ	ДИАМЕТР
031 939	6 мм
031 949	8 мм
031 950	10 мм
031 960	12 мм



НИППЕЛЬ С ВОГНУТОЙ ШЛЯПКОЙ

НОМЕР ДЕТАЛИ	РЕЗЬБА	ШАГ
032 060	Метрическая	M 6 x 1,00
032 160	Метрическая	M 8 x 1,20
032 220	Метрическая	M 10 x 1,00
032 260	Метрическая	M 10 x 1,50
032 600	BSP	1/8"
032 620	BSP	1/4"
032 740	Резьба Витворта	3/8"
032 939	нет	P 6 мм
032 949	нет	P 8 мм
032 959	нет	P 10 мм



НИППЕЛЬ С ШЕСТИГРАННОЙ ГОЛОВКОЙ 15 ММ

НОМЕР ДЕТАЛИ	РЕЗЬБА	ШАГ	НОМЕР ДЕТАЛИ	РЕЗЬБА	ШАГ
021 060	Метрическая	M 6 x 1,00	021 380	Метрическая	M 14 x 2,00
021 100	Метрическая	M 7 x 1,00	021 380	Метрическая	M 14 x 2,00
021 140	Метрическая	M 8 x 1,00	021 600	BSP	1/8"
021 160	Метрическая	M 8 x 1,25	021 620	BSP	1/4"
021 220	Метрическая	M 10 x 1,00	021 500	SAE (UNF)	1/4" (x 28)
021 240	Метрическая	M 10 x 1,25	021 520	SAE (UNF)	5/16" (x 18)
021 260	Метрическая	M 10 x 1,50	021 540	SAE (UNF)	3/8" (x 16)
021 280	Метрическая	M 12 x 1,00	021 700	Резьба Витворта	1/4"
021 300	Метрическая	M 12 x 1,25	021 720	Резьба Витворта	5/16"
021 320	Метрическая	M 12 x 1,50	021 740	Резьба Витворта	3/8"
021 340	Метрическая	M 12 x 1,75			



НИППЕЛИ С ДВУМЯ ШЕСТИГРАННИКАМИ И КРУГЛОЙ ГОЛОВКОЙ

НОМЕР ДЕТАЛИ	ДИАМЕТР	РЕЗЬБА	ШАГ	ПРИМ.
022 160	16 мм	Метрическая	M 8 x 1,25	MT 153 – двойной шестигранник 15 мм
022 220	16 мм	Метрическая	M 10 x 1,00	MT 153 – двойной шестигранник 15 мм
022 260	16 мм	Метрическая	M 10 x 1,50	MT 153 – двойной шестигранник 15 мм
022 600	16 мм	BSP	1/8"	MT 153 – двойной шестигранник 15 мм
022 620	16 мм	BSP	1/4"	MT 153 – двойной шестигранник 15 мм
023 220	16 мм	Метрическая	M 10 x 1,00	MT 156 – круглая головка
023 600	16 мм	BSP	1/8"	MT 156 – круглая головка
023 620	16 мм	BSP	1/4"	MT 156 – круглая головка
023 640	16 мм	BSP	3/8"	MT 156 – круглая головка
024 620	22 мм	BSP	1/4"	MT 157 – круглая головка
024 640	22 мм	BSP	3/8"	MT 157 – круглая головка
025 620	22 мм	BSP	1/4"	MT 930 – круглая головка
025 640	22 мм	BSP	3/8"	MT 930 – круглая головка



ОБЩАЯ ИНФОРМАЦИЯ

Рычажные насосы для консистентной смазки

Все рычажные насосы для консистентной смазки Samoa отличаются следующими особенностями и преимуществами:

- Сверхпрочная чугунная крышка обеспечивает максимальную надежность, постоянство давления и расхода во время всего периода эксплуатации насоса.
- Обработанный на станке с особо высокой точностью поршень гарантирует работу под высоким давлением без утечек и не требует уплотнений.
- Прочный насеченный поршневой блок с большим шагом резьбы упрощает заправку.
- Блокирующийся стержень толкателя, скошенный толкатель и пружина повышенной прочности.
- Поставляется готовым к заливке разными способами (смазочный патрон, заливочный насос, всасывание).

101 200

100 900

РЫЧАЖНЫЕ НАСОСЫ ДЛЯ КОНСИСТЕНТНОЙ СМАЗКИ 500 CM³

Универсальные рычажные насосы для смазочных патронов 400 г (14 унций) или консистентной смазки в емкостях. Заправка из емкостей путем всасывания или с помощью заливочного насоса. Максимальное рабочее давление: выше 300 бар (4400 фунт/кв. дюйм).

101 202: Рычажный насос для консистентной смазки объемом 500 см³

Отдельно упакованный насос для консистентной смазки с заливочным клапаном 128003.

101 200: Рычажный насос для консистентной смазки объемом 500 см³

Отдельно упакованный насос для консистентной смазки с заливочным клапаном 128 003 и трубой с четырехлепестковым гидравлическим соединителем (номер детали 710 214).

101 240: Рычажный насос для консистентной смазки объемом 500 см³

Отдельно упакованный насос для консистентной смазки с заливочным клапаном 128 003 и резиновым шлангом с одной металлической оплеткой длиной 300 мм с четырехлепестковым гидравлическим соединителем (номер детали 137 031).

101 211: Рычажный насос для консистентной смазки объемом 500 см³

Упакованный в отдельную пластиковую сумку насос для консистентной смазки с трубой с четырехлепестковым гидравлическим соединителем (номер детали 710 214).

РЫЧАЖНЫЕ НАСОСЫ ДЛЯ КОНСИСТЕНТНОЙ СМАЗКИ 500 CM³

100 900: Рычажный насос для консистентной смазки объемом 500 см³ с переменным ходом
Высокопрочный рычажный насос для консистентной смазки из емкостей или смазочных патронов 400 г (14 унций). Насос с переменным ходом: высокое давление при коротком ходе, большой объем – при полном ходе. Сверхпрочная чугунная крышка с закаленным поршнем, воздуховыпускной клапан, заливочный ниппель, запорный клапан и крышка поршневого блока (снимаются для чистки) и вращающийся на 360° выпускная труба с четырехлепестковым гидравлическим соединителем.

100 940: Рычажный насос для консистентной смазки объемом 500 см³ с переменным ходом
Аналогично модели 100 900 но с резиновым шлангом с одной металлической оплеткой длиной 300 мм с четырехлепестковым гидравлическим соединителем (номер детали 137 031).

ПОРТАТИВНЫЕ НАСОСЫ ДЛЯ КОНСИСТЕНТНОЙ СМАЗКИ: ПНЕВМАТИЧЕСКИЕ, С ПИТАНИЕМ ОТ АККУМУЛЯТОРОВ И РУЧНЫЕ



106 200



НАСОСЫ ДЛЯ КОНСИСТЕНТНОЙ СМАЗКИ 500 CM³

Насос для консистентной смазки с пистолетной ручкой для смазки в труднодоступных точках. Три способа заправки: смазочные патроны 400 г (14 унций), всасывание из емкостей, заливочный насос. Сверхпрочная чугунная крышка с поршнем с точной посадкой. Максимальное рабочее давление: выше 250 бар (3650 фунт/кв. дюйм).

106 200: Насос для консистентной смазки объемом 500 см³ с пистолетной ручкой

Отдельно упакованный насос для консистентной смазки с заливочным клапаном 128 003 и прямой трубой с четырехлепестковым гидравлическим соединителем (номер детали 710 710).

106 240: Насос для консистентной смазки объемом 500 см³ с пистолетной ручкой

Отдельно упакованный насос для консистентной смазки с заливочным клапаном 128 003 и выпускным шлангом с одной металлической оплеткой длиной 300 мм с четырехлепестковым гидравлическим соединителем (номер детали 137 031).

102 000 -109 900



НАСОСЫ ДЛЯ КОНСИСТЕНТНОЙ СМАЗКИ НАЖИМНОГО ДЕЙСТВИЯ

102 000: Насос для консистентной смазки нажимного действия, 130 см³

Срабатывает при нажатии на ниппель. Заправка из емкости, объем цилиндра 130 см³. В комплекте насадка Зерка и чашевидная насадка. Максимальное рабочее давление: 200 бар (2900 фунт/кв. дюйм).

Насос для консистентной смазки рычажного действия для емкостей

Все насосы отдельно упакованы и поставляются с заливочным ниппелем для заправки с помощью заливочного насоса и трубой с четырехлепестковым гидравлическим соединителем.

109 900: Насос для консистентной смазки рычажного действия объемом 300 см³

101 300: Насос для консистентной смазки рычажного действия объемом 600 см³

101 800: Насос для консистентной смазки рычажного действия объемом 1000 см³

167 500 - 168 600



ПОРТАТИВНЫЕ ПНЕВМАТИЧЕСКИЕ НАСОСЫ ДЛЯ КОНСИСТЕНТНОЙ СМАЗКИ

Высоконапорные пневматические насосы для консистентной смазки с коэффициентом сжатия 60:1. Могут присоединяться к линии сжатого воздуха или контуру пневматического тормоза грузовика. Подача: 1 см³ при каждом нажатии курка. Максимальное давление воздуха: 10 бар, резьба соединения для воздуха 1/4" BSP (F).

167 500: Пневматический насос для консистентной смазки объемом 1000 см³

Поршневой блок объемом 1000 см³ с толкателем с пневматическим приводом. Рекомендуется для смазки высокой вязкости и при низкой температуре. Поставляется с выпускным шлангом с двойной металлической оплеткой длиной 400 мм с 4-лепестковым гидравлическим соединителем (номер детали 141 040) и заливочным ниппелем. Заправка из емкостей – с помощью заливочного насоса.

168 600: Пневматический насос для консистентной смазки объемом 500 см³

Поршневой блок объемом 500 см³ с толкателем с пружинным приводом. Рекомендуется для смазки высокой вязкости и при низкой температуре. Поставляется с выпускным шлангом с двойной металлической оплеткой длиной 400 мм с четырехлепестковым гидравлическим соединителем (номер детали 141 040) и заливочным ниппелем. Три способа заправки: смазочные патроны 400 г (14 унций), всасывание из емкостей, заливочный насос. Поставляется с выпускным шлангом с двойной металлической оплеткой длиной 400 мм с 4-лепестковым гидравлическим соединителем (номер детали 141 040) и заливочным ниппелем.

168 601: Пневматический насос для консистентной смазки объемом 500 см³

Аналогично модели 168 600, с выпускной трубой с четырехлепестковым гидравлическим соединителем (номер детали 710 214).

160 000

НАСОСЫ ДЛЯ КОНСИСТЕНТНОЙ СМАЗКИ С ПИТАНИЕМ ОТ АККУМУЛЯТОРОВ



160 000: Насос для консистентной смазки с питанием от аккумуляторов 18 В

Для стандартных смазочных патронов или емкостей. Подача с высоким давлением макс. 500 бар (7200 фунт/кв. дюйм), расход 80 г/мин. Поставляется с двумя перезаряжаемыми аккумуляторами NiMH 18 В, зарядным устройством 230 В, выпускным шлангом 1 м с гидравлической муфтой, воздуховыпускным клапаном и ремнем для переноски. Насос поставляется в прочном футляре.

108 050


**ЗАЛИВОЧНЫЕ НАСОСЫ ДЛЯ ШПРИЦОВ
ДЛЯ КОНСИСТЕНТНОЙ СМАЗКИ**

Для быстрой, чистой и простой заправки ручных, пневматических и аккумуляторных шприцов для консистентной смазки с заправочным клапаном. Каждый комплект включает рычажный насос среднего давления с двумя заправочными фитингами для наиболее используемых заливочных клапанов (Ø 9 мм и Ø 12,5 мм), крышку для бочки и мембрану.

108 000: Заливочный насос для шприцов для консистентной смазки для бочек 12, 18 кг
В комплекте – крышка для бочки 310 мм.

108 050: Заливочный насос для шприцов для консистентной смазки для бочек 20 кг
В комплекте – крышка для бочки 330 мм.

108 100: Заливочный насос для шприцов для консистентной смазки для бочек 50 кг
В комплекте – крышка для бочки 405 мм.

108 502


**ЗАЛИВОЧНЫЕ НАСОСЫ ДЛЯ
КОНСИСТЕНТНОЙ СМАЗКИ**

Рычажный насос среднего давления с шлангом 1,5 м и гидравлическим соединителем 2-НК (1/4") для заправки резервуара централизованной системы смазки. В комплекте – насос, крышка, шланг, гидравлический соединитель.

108 501: Заливочный насос для централизованных установок для раздачи консистентной смазки для бочек 12, 18 кг
В комплекте – крышка для бочки 310 мм.

108 502: Заливочный насос для централизованных установок для раздачи консистентной смазки для бочек 20 кг
В комплекте – крышка для бочки 330 мм.

108 503: Заливочный насос для централизованных установок для раздачи консистентной смазки для бочек 50 кг
В комплекте – крышка для бочки 405 мм.

128 003 - 128 005


**ЗАЛИВОЧНЫЕ КЛАПАНЫ И ФИТИНГИ ДЛЯ
ЗАПРАВКИ**

128 003: Заливочный клапан для шприцов для консистентной смазки, Ø 9 мм.

128 033: Заливочный клапан для шприцов для консистентной смазки, Ø 12 мм.

128 005: Фитинг для заправки консистентной смазкой
Для клапана Ø 9 мм. 1/4" BSP (M)

128 004: Фитинг для заправки консистентной смазкой
Для клапана Ø 12,5 мм. 1/4" BSP (M)

СОЕДИНИТЕЛИ И НАСАДКИ ДЛЯ КОНСИСТЕНТНОЙ СМАЗКИ



121 050 - 121 000

121 020 - 121 011

122 011 - 122 001



126 400

123 011



124 011

126 100



126 200

126 500

СОЕДИНИТЕЛИ ДЛЯ
КОНСИСТЕНТНОЙ СМАЗКИ

Для пневматических насосов или ручного смазочного оборудования с гидравлическими ниппелями для консистентной смазки (DIN 71412). Головка соединителя, контактная поверхность и лепестки из закаленной стали. Максимальное рабочее давление: 500 бар. Соединительная резьба: 1/8" BSP (F).

121 050: Трехлепестковый соединитель для консистентной смазки для высокого давления
Ø 18 мм, длина 43 мм.

121 000: Трехлепестковый соединитель для консистентной смазки для высокого давления, узкий
Ø 15 мм с запорным клапаном.

СОЕДИНИТЕЛИ ДЛЯ
КОНСИСТЕНТНОЙ СМАЗКИ

Для смазочного оборудования с гидравлическими ниппелями для консистентной смазки (DIN 71412). Головка соединителя и лепестки из закаленной стали. Максимальное рабочее давление: 500 бар. Соединительная резьба: 1/8" BSP (F).

121 011: Четырехлепестковый соединитель для консистентной смазки для высокого давления
Ø 15 мм, длина 37 мм.

121 020: Четырехлепестковый соединитель для консистентной смазки для высокого давления, узкий
Ø 15 мм, длина 37 мм с запорным клапаном.

121 041: Трехлепестковый соединитель для высокого давления, узкий
Ø 15 мм, длина 37 мм.

СОЕДИНИТЕЛИ СО
СФЕРИЧЕСКОЙ ГОЛОВКОЙ

Для ручного смазочного оборудования с ниппелями со сферической головкой. Рекомендуемое рабочее давление: 150 бар.

122 001: Навесной соединитель для консистентной смазки
Для ниппелей со сферической головкой Ø 15 - 16 мм.

122 011: Большой навесной соединитель для консистентной смазки
Для ниппелей со сферической головкой Ø 22 мм.

СОЕДИНИТЕЛИ И НАСАДКИ

Только для ручных шприцов для консистентной смазки. Соединительная резьба: 1/8" BSP (F).

124 011: Насадка Зерка для консистентной смазки
Для ниппелей Зерка для консистентной смазки DIN 3402.

123 011: Чашеобразные насадки для консистентной смазки
Для ниппелей с вогнутой шляпкой DIN 3405.

123 001: Большая чашеобразная насадка
Для подачи тонкой струей.

126 000: Игольчатая насадка для консистентной смазки
С втягивающейся защитной муфтой.

126 200: Герметичный переходник
Для смазочных отверстий, шпинделей, карданных шарниров.

126 500: Удлиненный игольчатый переходник
Для труднодоступных точек смазки.

126 400: Шарнирный переходник 90°
Для гибких шлангов 1/8" BSP (MF).

126 100: Быстроразъемный переходник
Для гидравлических соединителей Ø 15 мм.

ШЛАНГИ И ТРУБЫ ДЛЯ КОНСИСТЕНТНОЙ СМАЗКИ

ВЫПУСКНЫЕ ШЛАНГИ С ОДНОЙ СТАЛЬНОЙ ОПЛЕТКОЙ ДЛЯ РУЧНОГО СМАЗОЧНОГО ОБОРУДОВАНИЯ (Ø 13 мм)

Выпускные шланги с одной стальной оплеткой для ручного смазочного оборудования. Максимальное рабочее давление: 360 бар (4350 фунт/кв. дюйм). Минимальное давление разрыва: 900 бар (12850 фунт/кв. дюйм). Резьба 1/8" BSP (M).



137 021	Выпускной шланг со стальной оплеткой с 4-лепестковым соединителем	250 мм
137 031	Выпускной шланг со стальной оплеткой с 4-лепестковым соединителем	300 мм
137 041	Выпускной шланг со стальной оплеткой с 4-лепестковым соединителем	400 мм
137 051	Выпускной шланг со стальной оплеткой с 4-лепестковым соединителем	450 мм
137 201	Выпускной шланг со стальной оплеткой с 4-лепестковым соединителем	2000 мм



136 021	Выпускной шланг со стальной оплеткой	250 мм
136 031	Выпускной шланг со стальной оплеткой	300 мм
136 041	Выпускной шланг со стальной оплеткой	400 мм
136 051	Выпускной шланг со стальной оплеткой	450 мм
136 201	Выпускной шланг со стальной оплеткой	2000 мм

ВЫПУСКНЫЕ ШЛАНГИ С ДВОЙНОЙ СТАЛЬНОЙ ОПЛЕТКОЙ ДЛЯ РУЧНОГО СМАЗОЧНОГО ОБОРУДОВАНИЯ (Ø 13 мм)

Выпускные шланги с одной стальной оплеткой для ручного смазочного оборудования. Максимальное рабочее давление: 360 бар (4350 фунт/кв. дюйм). Минимальное давление разрыва: 900 бар (12850 фунт/кв. дюйм). Резьба 1/8" BSP (M).



141 020	Выпускной шланг с двойной стальной оплеткой с 4-лепестковым соединителем	250 мм
141 030	Выпускной шланг с двойной стальной оплеткой с 4-лепестковым соединителем	300 мм
141 040	Выпускной шланг с двойной стальной оплеткой с 4-лепестковым соединителем	400 мм
141 050	Выпускной шланг с двойной стальной оплеткой с 4-лепестковым соединителем	450 мм
141 200	Выпускной шланг с двойной стальной оплеткой с 4-лепестковым соединителем	2000 мм



140 020	Выпускной шланг с двойной стальной оплеткой	250 мм
140 030	Выпускной шланг с двойной стальной оплеткой	300 мм
140 040	Выпускной шланг с двойной стальной оплеткой	400 мм
140 050	Выпускной шланг с двойной стальной оплеткой	450 мм
140 200	Выпускной шланг с двойной стальной оплеткой	2000 мм

ТРУБЫ ДЛЯ КОНСИСТЕНТНОЙ СМАЗКИ



710 214	Изогнутая труба с 4-лепестковым соединителем
710 710	Прямая труба с 4-лепестковым соединителем
710 659	Регулируемая изогнутая труба с 4-лепестковым соединителем и запорным клапаном
710 297	Прямая труба с чашевидной насадкой
710 298	Прямая труба с насадкой Зерка
710 215	Изогнутая труба

СОЛИДОЛОНАГНЕТАТЕЛИ И НАСОСЫ С ОВАЛЬНОЙ ЕМКОСТЬЮ



151 102

150 000

320 400


ВЫСОКОНАПОРНЫЕ НАСОСЫ ДЛЯ КОНСИСТЕНТНОЙ СМАЗКИ

Высоконапорные стальные насосы монтируются непосредственно на бочки для консистентной смазки. Максимальное давление: 350 бар (5000 фунт/кв. дюйм).

Объем подачи за один ход: 2 см³.

Насос с ручкой для переноски, крышкой с переходником для насоса, мембраной и шланг высокого давления 1,5 м с трубой и четырехлепестковым гидравлическим соединителем.

151 100: Высоконапорный насос для консистентной смазки для бочек 12,5 - 18 кг

В комплекте – крышка для бочки 310 мм.

151 102: Высоконапорный насос для консистентной смазки для бочек 20 кг

В комплекте – крышка для бочки 330 мм.

НАСОСЫ С ОВАЛЬНОЙ ЕМКОСТЬЮ

Насосы с цельнометаллической герметичной овальной емкостью объемом 16 л с ручкой для переноски и опорой для ноги, которая обеспечивает удобство работы и устойчивость насоса.

150 000: Насос с овальной емкостью для консистентной смазки объемом 16 л с регулируемым давлением

Вместительный насос для консистентной смазки для работы в тяжелых условиях с тремя положениями рычага для любых рабочих условий и всех типов смазочных материалов (зима / лето, консистентная смазка с высокой или низкой вязкостью, масло). Диапазон максимального давления: 175-350 бар (2500-5000 фунт/кв. дюйм) с производительностью 20, 15 или 10 грамм за один ход в зависимости от положения рычага.

В комплекте – шланг высокого давления 1,5 м с трехлепестковым гидравлическим (номер детали 715 429).

320 400: Насос с овальной емкостью для масла объемом 16 л

Для раздачи смазки высокой вязкости. В комплекте – рычажный насос среднего давления (объем подачи 100 см³ за один ход) с резиновым шлангом 1,5 м с запорным клапаном и изогнутой насадкой 135°.

ПЕДАЛЬНЫЙ НАСОС ДЛЯ КОНСИСТЕНТНОЙ СМАЗКИ, 5 КГ

157 000

157 000: Педальный насос для консистентной смазки

Педальный насос для консистентной смазки для работы в тяжелых условиях. Подпружиненная мембрана и чугунный насосный механизм гарантируют эффективность перекачки смазки самой высокой вязкости. Максимальное давление: 500 бар (7150 фунт/кв. дюйм).

Объем подачи за один ход педали: 2 г.

Стальной герметичный резервуар для консистентной смазки, объем макс.5 кг. В комплекте – клапан для выпуска воздуха и 2-метровый шланг высокого давления для консистентной.



МАСЛЯНЫЕ НАСОСЫ ДЛЯ БОЧЕК

605 000



ВЫСОКОПРОИЗВОДИТЕЛЬНЫЙ НАСОС ДЛЯ БОЧЕК

605 000: Высокопроизводительный насос для бочек

Рычажный насос для перекачки любых типов смазочных материалов, включая такие высоковязкие материалы как трансмиссионное масло. Рычаг может монтироваться в четырех положениях, от которых зависит объем подачи за один ход: 0,10, 0,15, 0,20 или 0,25 л за один ход. В комплекте – телескопическая всасывающая труба для бочек 60 и 205 л и переходник 2".

Поставляется по заказу:

- 314 540: Резиновый подающий шланг, 1,5 м, с запорным клапаном и насадкой.

304 500



РЫЧАЖНЫЙ НАСОС ДЛЯ БОЧЕК

304 500: Рычажный насос для бочек

Рычажный насос для перекачки смазок низкой вязкости из бочек 60-205 л. Стальные корпус, подающий штуцер и телескопическая всасывающая труба. Стальной поршень с латунными кольцами и уплотнениями из NBR (бутадиен-нитрильный каучук). Переходники 2" и M64 x 4. Производительность 0,35 л за один ход.

308 000



ЦЕНТРОБЕЖНЫЙ НАСОС

308 000: Центробежный насос для бочек

Для непрерывной перекачки жидкостей на нефтяной основе низкой и средней вязкости из бочек 205 л.

Производительность 0,3 л/об. В комплекте – регулируемый по высоте переходник, всасывающая труба 1040 мм и подающий шланг 1,3 м.

320 300



НАСОСЫ ДЛЯ РАЗДАЧИ ТРАНСМИССИОННОГО МАСЛА

Рычажный насос среднего давления с монтажом на крышку для бочек. В комплекте – прозрачный шланг 1,5 м с насадкой 135°.

320 300: Насос для раздачи трансмиссионного масла В комплекте – крышка 330 мм для бочек 20 л.

320 310 Насос для раздачи трансмиссионного масла В комплекте – крышка 310 мм для бочек 12-18 л.

320 320: Насос для раздачи трансмиссионного масла для прямоугольных бочек С регулируемым кронштейном для прямоугольных емкостей (385 - 285 мм).

741 602: Ручка для переноски Для крышек 310 и 330 мм.

306 100 + 314 540



НАСОСЫ СРЕДНЕГО ДАВЛЕНИЯ

Рычажные насосы для перекачки высоковязких смазочных материалов. В комплекте – регулируемый по высоте переходник 2" для монтажа непосредственно на бочки, крышки или контейнеры. Стальные всасывающая труба, обратный клапан и поршень, уплотнения из NBR (бутадиен-нитрильный каучук). Производительность: 100 см³ за один ход. Резьба на выходе: 3/4" BSP (M).

Насосы для перекачки со средним давлением

306 300: для бочек 20 л. Всасывающая труба 450 мм.

306 200: для бочек 20 и 60 л. Всасывающая труба 620 мм.

306 100: для бочек 60 л. Всасывающая труба 760 мм.

306 400: для бочек 205 л. Всасывающая труба 1100 мм.

Аксессуары:

- 730 603 Изогнутый стальной подающий штуцер

Монтируется непосредственно на выход насоса.

- 314 530 Подающий шланг

Прозрачный шланг 1,5 м с насадкой 135°.

- 314 540 Подающий шланг. Резиновый шланг 1,5 м, с запорным клапаном и насадкой 135°.

300 401

302 001

300 007

304 509



ПОДЪЕМНЫЙ НАСОС ДЛЯ ХИМИКАТОВ

300 500: Подъемный насос для химикатов для бочек 50 л

Подъемный насос с поршнем с нейлоновым покрытием и уплотнениями из ПТФЭ. Всасывающая труба 500 мм, переходник Ø 60 мм с тремя винтами и выпускной штуцер. Насос черного цвета с желтым переходником и гайкой штуцера. Рекомендуется для растворителей.

300 501: Подъемный насос для химикатов для бочек 205 л

Аналогично модели 300 500, но с всасывающей трубой 1000 мм для бочек 205 л.

300 401: Подъемный насос для химикатов для бочек 205 л

Подъемный насос с поршнем с нейлоновым покрытием и уплотнениями из ПТФЭ. Всасывающая труба 1000 мм, переходник 2" и выпускной штуцер. Насос черного цвета с красным переходником и гайкой штуцера. Рекомендуется для кислотных жидкостей, моющих средств и растворителей на основе керосина.

Прим.: Убедитесь в совместимости жидкости с насосом до начала эксплуатации.

СИФОННЫЙ НАСОС ДЛЯ ПЕРЕКАЧКИ

302 001: Сифонный насос для перекачки

Рычажный сифонный насос. Перекачка сифоном после заправки насоса с непрерывным расходом 8 л/мин. Пробочная резьба для бочек 50 и 205 л. Прозрачный шланг 1,5 м, металлическая насадка, всасывающая труба из ПВХ. Для антифриза, легких минеральных масел, дизельного топлива, моющих средств и других автомобильных жидкостей и жидкостей на основе петролейного эфира.

РЫЧАЖНЫЙ НАСОС

300 007: Полипропиленовый рычажный насос

Рычажный насос уникальной конструкции с коленно-рычажным механизмом в ручке для корректировки положения поршня относительно вала, обеспечивающим плавность работы.

Целиком из полипропилена, переходник 2" и регулируемая гайка для блокировки насоса в требуемом положении на бочке. Производительность: 500 см³/ход. Витоновые уплотнения обеспечивают максимальную совместимость.

НАСОСЫ ДЛЯ БОЧЕК ДЛЯ РАБОЧИХ ЖИДКОСТЕЙ

304 509: Насосы для бочек для рабочих жидкостей

Аналогично модели 304 500 но с витоновыми уплотнениями – экономичное решение для перекачки антифриза (гликоль), спирта, обезжиривателей, растворителей и смазочных материалов. Чтобы предотвратить коррозию (если насос используется для перекачки не смазочных материалов) настоятельно рекомендуется промывать насос дизельным топливом после использования.

670 019 - 671 030 - 675 002
622 010 - 622 020
318 000 - 318 001

ВОРОНКИ – МЕРНЫЕ ЕМКОСТИ
Воронки с гибким носиком

Воронки для быстрого и чистого слива.
С фильтром и гибким носиком для труднодоступных мест.

670 019: Воронка с фильтром и гибким носиком

Диаметр 190 мм. Объем 2 л.

670 023: Воронка с фильтром и гибким носиком

Диаметр 230 мм. Объем 3,5 л.

Промышленные воронки

Воронки большой вместительности, 5 л.
300 × 200 × 300 мм.

671 030: Промышленная воронка

С фильтром для дизельного топлива.

671 031: Промышленная воронка

С фильтром для смазочных материалов.

679 000: Гибкое удлинение для промышленных воронок.
Мерные емкости для жидкостей

Для смазочных материалов, антифриза, тормозной жидкости, бензина, дизельного топлива и т.д. Из полиэтилена высокой плотности, с гибким носиком.

675 001: Пластиковая мерная емкость

Градуированная, 0 - 1 л.

675 002: Пластиковая мерная емкость

Градуированная 0 - 2 л.

675 003: Пластиковая мерная емкость

Градуированная 0 - 3 л.

675 005: Пластиковая мерная емкость

Градуированная 0 - 5 л.

679 001: Малое гибкое удлинение

Для мерных емкостей 1, 2 и 3 л и воронок Ø 190 мм.

679 002: Большое гибкое удлинение

Для мерных емкостей 5 л и воронок 230 мм.

СТАЛЬНЫЕ КАНИСТРЫ

Канистры зеленого цвета с защитным покрытием внутри.

Без выпускного штуцера.

622 005: Канистра 5 л
622 010: Канистра 10 л
622 020: Канистра 20 л по стандарту U.N.

По заказу:

- 629 001: Окрашенный выпускной штуцер для канистр
- 629 002: Оцинкованный выпускной штуцер для канистр.

САМОТЕЧНЫЕ КРАНЫ

Для бочек 60 - 205 л, размещенных в горизонтальном положении.
С автоматическим запорным клапаном.

318 000: Самотечный кран 3/4" BSP (M).
318 001: Самотечный кран 2" BSP (M).
113 910

ЩПРИЦ ДЛЯ ОТСОСА МАСЛА

Для отсоса и слива смазочных материалов для заправки или дозаправки трансмиссий, коробок передач, фильтров и т.д.

113 710: Шприц для отсоса масла

500 см³ с шлангом 290 мм из ПВХ.

113 700: Шприц для отсоса масла

500 см³ с одним изогнутым и одним прямым выпускным патрубком.

113 910: Шприц для отсоса масла

800 см³ с шлангом 290 мм из ПВХ.

**ПИСТОЛЕТЫ ДЛЯ ОТСОСА, РАСПЫЛИТЕЛИ И ВОЗДУШНЫЕ ПУЛЬВЕРИЗАТОРЫ.
ВОДЯНЫЕ ПИСТОЛЕТЫ И ШИННЫЕ МАНОМЕТРЫ**



184 100



ПИСТОЛЕТЫ ДЛЯ ОТСОСА

184 100: Пистолет для отсоса тормозной жидкости

Экономичный пистолет для отсоса жидкости из контура тормозной системы. После присоединения прокачного ниппеля к пистолету для отсоса, вакуум, созданный сжатием воздуха, отсасывает тормозную жидкость через прозрачный шланг в емкость объемом 0,75 л. Резьба на входе: 1/4" BSP (F)
184 150: Пистолет для отсоса тормозной жидкости
 Аналогично модели 184 100, но с шлангом без прокачного ниппеля для отсоса жидкостей из труднодоступных мест. Может использоваться для откачки отработанного масла в лодках, газонокосилках и т.д. Расход воздуха: 180 л/мин. В комплекте – емкость 0,75 л.

184 000



РАСПЫЛИТЕЛЬ

184 000: Распылитель из термопласта

Легкий распылитель из высококачественного химически стойкого термопласта с длинной металлической выпускной трубкой. Для чистки химикатами и распыления антикоррозионных жидкостей или смазочных материалов. Регулируемая насадка. Объем 1 л. Макс. давление воздуха: 10 бар. Мин. давление воздуха: 3 бар. Резьба на входе: 1/4" BSP (F).

184 050: Распылитель из термопласта

Аналогично модели 184 000, но с выпускной трубкой из термопласта, обеспечивающей максимальную химическую совместимость.

187 000



**ПРОМЫШЛЕННЫЙ
РАСПЫЛИТЕЛЬ**

187 000: Промышленный распылитель

Распылитель для работы в тяжелых условиях из стали, латуни и алюминия с порошковым покрытием. Для чистки химикатами и распыления антикоррозионных жидкостей или смазочных материалов. Регулируемая насадка. Объем 1 л. Макс. давление воздуха: 10 бар. Мин. давление воздуха: 3 бар. Соединение для шланга Ø 8 мм. Резьба на входе: 1/4" BSP (M).

208 600



РУЧНОЙ НАСОС ДЛЯ ШИН

Ручные шинные насосы для подачи большого объема воздуха под высоким давлением. Упрочненная конструкция с цилиндрическим (не стержневым) поршнем на основе цинкового сплава. Макс. давление подачи: 12 бар.
208 500: Ручной насос для шин, 200 см³
 Для велосипедов, мотоциклов...
208 600: Ручной насос для шин, 300 см³
 Для пассажирских автомобилей.
208 700: Ручной насос для шин, 400 см³
 Для тракторов, грузовиков, фургонов...
208 501: Ручной насос для шин
 С манометром 200 см³.
208 601: Ручной насос для шин
 С манометром 300 см³.
208 701: Ручной насос для шин
 С манометром 400 см³.

188 000



**ПРОМЫШЛЕННЫЙ
ПУЛЬВЕРИЗАТОР**

188 000: Промышленный воздушный пульверизатор
 Воздушный пульверизатор для работы в тяжелых условиях из алюминия с порошковым покрытием. Может дополняться медной удлинительной трубкой. Соединение для шланга Ø 8 мм. Резьба на входе: 1/4" BSP (M).

718 229: Удлинительная трубка для воздушного пульверизатора

184 201



**ВОЗДУШНЫЙ
ПУЛЬВЕРИЗАТОР**

Пистолет для чистки или сушки сжатым воздухом из высококачественного химически стойкого термопласта. Резьба на входе: 1/4" BSP (F).

184 200: Воздушный пульверизатор

184 201: Воздушный пульверизатор с регулятором расхода

186 000 - 185 001



**ВОДЯНЫЕ И МОЕЧНЫЕ
ПИСТОЛЕТЫ**

186 000: Водяной пистолет
 Водяной пистолет низкого давления (8 бар). Резьба на входе: 1/4 BSP (F).

185 001: Моечный пистолет
 Моечный пистолет среднего давления, макс. 30 бар. С насадкой Ø 3,5 мм (в стандартной комплектации), которую можно заменить насадкой Ø 2,5 мм, если требуется повысить давление. Ручка включения/выключения и регулировки расхода. Резьба на входе: 1/2" BSP (F).

199 800 - 195 000



РУЧНЫЕ НАСОСЫ ДЛЯ ШИН

199 800: Ручной насос для шин
 Насос для работы одной рукой. Калиброванный манометр 0 - 10 бар в резиновом защитном кожухе. Шланг 650 мм с автоматически регулируемой насадкой. Соединение для шланга Ø 8 мм. Резьба на входе: 1/4" BSP (M).

195 000: Ручной насос для шин, стандарт ЕЕС
 Насос для шин с курком для накачки и кнопкой сброса давления. Манометр калиброванный по стандарту 86/217 ЕЕС. Соединение для шланга Ø 8 мм. Резьба на входе: 1/4" BSP (M).

КОМПОНЕНТЫ ДЛЯ ПНЕВМАТИЧЕСКОЙ ЛИНИИ

ОБЩАЯ ИНФОРМАЦИЯ

Фильтры сжатого воздуха

Для защиты клапанов, двигателей насоса или пневматических инструментов от повреждения или износа под действием загрязненным или слишком влажным сжатым воздухом. Фильтрующий элемент и влагоотделитель из спеченной латуни. Полуавтоматический выпускной клапан.

Регулятор давления

Для поддержания постоянного давления (от 0 до 12 бар), устранения риска создания сверхдавления и ошибочной работы оборудования. Также имеются регуляторы, комбинированные с воздушным фильтром в одном компактном устройстве.

Лубрикатеры пневматической линии

Для создания масляного тумана, который способствует повышению долговечности насосов и других пневматических инструментов. Отверстие для заливки масла сверху, ручка регулировки плотности масляного тумана.

242 102



КОМПОНЕНТЫ ДЛЯ ПНЕВМАТИЧЕСКОЙ ЛИНИИ Ø 3/4"

Соединительная резьба: 3/4" BSP (FF).

242 102: Комбинированный воздушный фильтр - регулятор и лубрикатер, Ø 3/4"

242 201: Регулятор для пневматической линии, Ø 3/4", 0 - 12 бар.

242 302: Воздушный фильтр, Ø 3/4"
Полуавтоматический выпускной клапан.

242 402: Лубрикатер воздуха, Ø 1/2"

241 001



КОМПОНЕНТЫ ДЛЯ ПНЕВМАТИЧЕСКОЙ ЛИНИИ Ø 1/2"

Соединительная резьба: 1/2" BSP (FF) с переходниками 1/2" BSP (M) - 3/8" BSP (F).

241 001: Комбинированный воздушный фильтр - регулятор и лубрикатер, Ø 1/2"

241 501: Комбинированный воздушный фильтр, регулятор, Ø 1/2", 0 - 12 бар.

241 201: Регулятор для пневматической линии, Ø 1/2". 0 - 12 бар.

241 301: Воздушный фильтр, Ø 1/2"
Полуавтоматический выпускной клапан.

241 401: Лубрикатер воздуха, Ø 1/2"

240 000 - 240 200



КОМПОНЕНТЫ ДЛЯ ПНЕВМАТИЧЕСКОЙ ЛИНИИ Ø 1/4"

ССоединительная резьба: 1/4" BSP (FF).

240 000: Комбинированный воздушный фильтр - регулятор и лубрикатер, Ø 1/4"

240 500: Комбинированный воздушный фильтр, регулятор, Ø 1/4", 0 - 12 бар.

240 201: Регулятор для пневматической линии, Ø 1/4". Без манометра.

240 200: Регулятор для пневматической линии, Ø 1/4". С манометра.

240 300: Воздушный фильтр, Ø 1/4"
Полуавтоматический выпускной клапан.

240 400: Лубрикатер воздуха, Ø 1/4"

246 010

ВОЗДУШНЫЕ ШЛАНГИ

Шланги низкого давления для сжатого воздуха, с обжатым фитингом с внутренней резьбой и переходником с двойной наружной резьбой.



НОМЕР ДЕТАЛИ	ДЛИНА	ВНУТРЕННИЙ ДИАМЕТР	СОЕДИНИТЕЛЬНАЯ РЕЗЬБА	РАБОЧЕЕ ДАВЛЕНИЕ
246 006	0,6 м	1/4" - 6 мм	1/4" BSPT (MM)	15 бар
246 010	1,0 м	1/4" - 6 мм	1/4" BSPT (MM)	15 бар
246 015	1,5 м	1/4" - 6 мм	1/4" BSPT (MM)	15 бар
246 030	3,0 м	1/4" - 6 мм	1/4" BSPT (MM)	15 бар
246 060	6,0 м	1/4" - 6 мм	1/4" BSPT (MM)	15 бар
246 100	10,0 м	1/4" - 6 мм	1/4" BSPT (MM)	15 бар
246 150	15,0 м	1/4" - 6 мм	1/4" BSPT (MM)	15 бар
247 706	0,6 м	3/8" - 10 мм	3/8" BSPT (M) - 1/2" BSPT (M)	15 бар
247 710	1,0 м	3/8" - 10 мм	3/8" BSPT (M) - 1/2" BSPT (M)	15 бар
247 715	1,5 м	3/8" - 10 мм	3/8" BSPT (M) - 1/2" BSPT (M)	15 бар

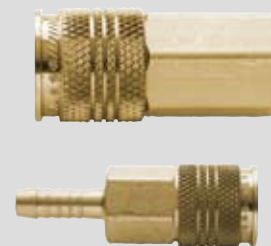
ПНЕВМАТИЧЕСКИЕ МУФТЫ

СТАНДАРТНЫЕ БЫСТРОРАЗЪЕМНЫЕ МУФТЫ 1/4"	
АВТОМАТИЧЕСКАЯ БЫСТРОРАЗЪЕМНАЯ МУФТА С ВНУТРЕННЕЙ РЕЗЬБОЙ, 1/4"	
НОМЕР ДЕТАЛИ	СОЕДИНИТЕЛЬНАЯ РЕЗЬБА
253 114	1/4" BSP (F)
253 138	3/8" BSP (F)
253 112	1/2" BSP (F)
АВТОМАТИЧЕСКАЯ БЫСТРОРАЗЪЕМНАЯ МУФТА С НАРУЖНОЙ РЕЗЬБОЙ, 1/4"	
НОМЕР ДЕТАЛИ	СОЕДИНИТЕЛЬНАЯ РЕЗЬБА
253 014	1/4" BSP (F)
253 038	3/8" BSP (F)
253 012	1/2" BSP (F)
АВТОМАТИЧЕСКАЯ БЫСТРОРАЗЪЕМНАЯ МУФТА С ШЛАНГОВЫМ СОЕДИНИТЕЛЕМ	
НОМЕР ДЕТАЛИ	ШЛАНГ
253 206	6 мм (1/4")
253 208	8 мм (5/16")
253 210	10 мм (3/8")
253 213	13 мм (1/2")



Латунные, с никелированным корпусом, изнашиваемые части из нержавеющей стали.
Совместимость: US MII C4109 - ISO B6.
Пропускная способность: 1000 л/мин.

ПРОМЫШЛЕННЫЕ БЫСТРОРАЗЪЕМНЫЕ МУФТЫ 1/4"	
АВТОМАТИЧЕСКАЯ БЫСТРОРАЗЪЕМНАЯ МУФТА С ВНУТРЕННЕЙ РЕЗЬБОЙ, 1/4"	
НОМЕР ДЕТАЛИ	СОЕДИНИТЕЛЬНАЯ РЕЗЬБА
250 114	1/4" BSP (F)
250 138	3/8" BSP (F)
АВТОМАТИЧЕСКАЯ БЫСТРОРАЗЪЕМНАЯ МУФТА С НАРУЖНОЙ РЕЗЬБОЙ, 1/4"	
НОМЕР ДЕТАЛИ	СОЕДИНИТЕЛЬНАЯ РЕЗЬБА
250 014	1/4" BSP (F)
250 038	3/8" BSP (F)
АВТОМАТИЧЕСКАЯ БЫСТРОРАЗЪЕМНАЯ МУФТА С ШЛАНГОВЫМ СОЕДИНИТЕЛЕМ	
НОМЕР ДЕТАЛИ	ШЛАНГ
250 206	6 мм (1/4")
250 208	8 мм (5/16")
250 210	10 мм (3/8")



Латунные, высокая пропускная способность с низким перепадом давления.
Совместимость: US MII C4109 - ISO B6.
Пропускная способность: 1250 л/мин.

ПНЕВМАТИЧЕСКИЕ НИППЕЛИ 1/4"	
ПНЕВМАТИЧЕСКИЕ НИППЕЛИ С ВНУТРЕННЕЙ РЕЗЬБОЙ, 1/4"	
НОМЕР ДЕТАЛИ	СОЕДИНИТЕЛЬНАЯ РЕЗЬБА
259 114	1/4" BSP (F)
259 138	3/8" BSP (F)
259 112	1/2" BSP (F)
ПНЕВМАТИЧЕСКИЕ НИППЕЛИ С НАРУЖНОЙ РЕЗЬБОЙ, 1/4"	
НОМЕР ДЕТАЛИ	СОЕДИНИТЕЛЬНАЯ РЕЗЬБА
259 014	1/4" BSP (F)
259 038	3/8" BSP (F)
259 012	1/2" BSP (F)
ПНЕВМАТИЧЕСКИЕ НИППЕЛИ С ШЛАНГОВЫМ СОЕДИНИТЕЛЕМ	
НОМЕР ДЕТАЛИ	ШЛАНГ
259 206	6 мм (1/4")
259 208	8 мм (5/16")
259 210	10 мм (3/8")
259 213	13 мм (1/2")



Для стандартных и промышленных быстроразъемных муфт Ø 1/4".
Совместимость: US MII C4109 - ISO B6.

ПНЕВМАТИЧЕСКИЕ МУФТЫ



Латунные, высокая пропускная способность с низким перепадом давления.
Совместимость: US MII C4109 - ISO B12.
Пропускная способность: 1400 л/мин.

ПРОМЫШЛЕННЫЕ БЫСТРОРАЗЪЕМНЫЕ МУФТЫ Ø 3/8"

АВТОМАТИЧЕСКАЯ БЫСТРОРАЗЪЕМНАЯ МУФТА С ВНУТРЕННЕЙ РЕЗЬБОЙ, 3/8"

НОМЕР ДЕТАЛИ	СОЕДИНИТЕЛЬНАЯ РЕЗЬБА
251 438	3/8" BSP (F)
251 412	1/2" BSP (F)

АВТОМАТИЧЕСКАЯ БЫСТРОРАЗЪЕМНАЯ МУФТА С НАРУЖНОЙ РЕЗЬБОЙ, 3/8"

НОМЕР ДЕТАЛИ	СОЕДИНИТЕЛЬНАЯ РЕЗЬБА
251 338	3/8" BSP (F)
251 312	1/2" BSP (F)

ПНЕВМАТИЧЕСКИЕ НИППЕЛИ С ВНУТРЕННЕЙ РЕЗЬБОЙ, 3/8"

НОМЕР ДЕТАЛИ	СОЕДИНИТЕЛЬНАЯ РЕЗЬБА
255 438	3/8" BSP (F)
255 412	1/2" BSP (F)

ПНЕВМАТИЧЕСКИЕ НИППЕЛИ С НАРУЖНОЙ РЕЗЬБОЙ, 3/8"

НОМЕР ДЕТАЛИ	СОЕДИНИТЕЛЬНАЯ РЕЗЬБА
255 338	3/8" BSP (F)
255 312	1/2" BSP (F)

ПНЕВМАТИЧЕСКИЕ НИППЕЛИ С ШЛАНГОВЫМ СОЕДИНИТЕЛЕМ, 3/8"

НОМЕР ДЕТАЛИ	ШЛАНГ
255 510	10 мм (3/8")
255 513	13 мм (1/2")



Для самого высокого расхода воздуха.
Максимальная пропускная способность с низким перепадом давления.
Пропускная способность: 3600 л/мин.

БЫСТРОРАЗЪЕМНЫЕ МУФТЫ С МАКСИМАЛЬНОЙ ПРОПУСКНОЙ СПОСОБНОСТЬЮ Ø1/2"

АВТОМАТИЧЕСКАЯ БЫСТРОРАЗЪЕМНАЯ МУФТА С ВНУТРЕННЕЙ РЕЗЬБОЙ, 1/2"

НОМЕР ДЕТАЛИ	СОЕДИНИТЕЛЬНАЯ РЕЗЬБА
252 112	1/2" BSP (F)

ПНЕВМАТИЧЕСКИЕ НИППЕЛИ С ВНУТРЕННЕЙ РЕЗЬБОЙ, 1/2"

НОМЕР ДЕТАЛИ	СОЕДИНИТЕЛЬНАЯ РЕЗЬБА
256 112	1/2" BSP (F)
256 134	3/4" BSP (F)

ПНЕВМАТИЧЕСКИЕ НИППЕЛИ С НАРУЖНОЙ РЕЗЬБОЙ, 1/2"

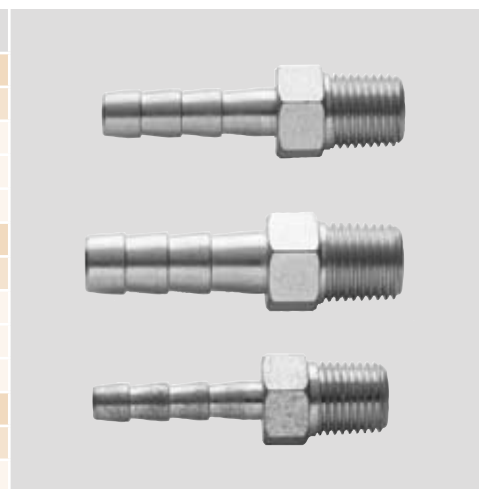
НОМЕР ДЕТАЛИ	СОЕДИНИТЕЛЬНАЯ РЕЗЬБА
256 012	1/2" BSP (F)
256 034	3/4" BSP (F)

ПНЕВМАТИЧЕСКИЕ НИППЕЛИ С ШЛАНГОВЫМ СОЕДИНИТЕЛЕМ, 1/2"

НОМЕР ДЕТАЛИ	ШЛАНГ
256 213	13 мм (1/2")
256 219	19 мм (3/4")

СОЕДИНИТЕЛЬНЫЕ ПЕРЕХОДНИКИ ДЛЯ СЖАТОГО ВОЗДУХА

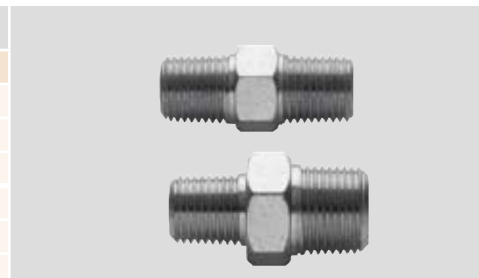
ШЛАНГОВЫЕ ПЕРЕХОДНИКИ С НАРУЖНОЙ РЕЗЬБОЙ	
ШЛАНГОВЫЕ ПЕРЕХОДНИКИ 1/4" BSPT (M)	
НОМЕР ДЕТАЛИ	ШЛАНГОВЫЕ ПЕРЕХОДНИКИ
238 102	1/4" BSPT (M) - Ø 6 мм (1/4")
238 100	1/4" BSPT (M) - Ø 8 мм (5/16")
238 101	1/4" BSPT (M) - Ø 10 мм (3/8")
ШЛАНГОВЫЕ ПЕРЕХОДНИКИ 3/8" BSPT (M)	
НОМЕР ДЕТАЛИ	ШЛАНГОВЫЕ ПЕРЕХОДНИКИ
238 301	3/8" BSPT (M) - Ø 8 мм (5/16")
238 300	3/8" BSPT (M) - Ø 10 мм (3/8")
238 302	3/8" BSPT (M) - Ø 13 мм (1/2")
ШЛАНГОВЫЕ ПЕРЕХОДНИКИ 1/2" BSPT (M)	
НОМЕР ДЕТАЛИ	ШЛАНГОВЫЕ ПЕРЕХОДНИКИ
238 500	1/2" BSPT (M) - Ø 13 мм (1/2")



ШЛАНГОВЫЕ ПЕРЕХОДНИКИ С ВНУТРЕННЕЙ РЕЗЬБОЙ	
ШЛАНГОВЫЕ ПЕРЕХОДНИКИ 1/4" BSP (F)	
НОМЕР ДЕТАЛИ	ШЛАНГОВЫЕ ПЕРЕХОДНИКИ
238 001	1/4" BSP (F) - Ø 6 мм (1/4")
238 000	1/4" BSP (F) - Ø 8 мм (5/16")
ШЛАНГОВЫЕ ПЕРЕХОДНИКИ 3/8" BSP (F)	
НОМЕР ДЕТАЛИ	ШЛАНГОВЫЕ ПЕРЕХОДНИКИ
238 201	3/8" BSP (F) - Ø 8 мм (5/16")
238 200	3/8" BSP (F) - Ø 10 мм (3/8")
ШЛАНГОВЫЕ ПЕРЕХОДНИКИ 1/2" BSP (F)	
НОМЕР ДЕТАЛИ	ШЛАНГОВЫЕ ПЕРЕХОДНИКИ
238 400	1/2" BSP (F) - Ø 13 мм (1/2")



СОЕДИНИТЕЛЬНЫЕ ПЕРЕХОДНИКИ С ДВОЙНОЙ НАРУЖНОЙ РЕЗЬБОЙ	
НОМЕР ДЕТАЛИ	СОЕДИНИТЕЛЬНЫЙ ПЕРЕХОДНИК
239 000	1/4" BSPT (MM)
239 002	3/8" BSPT (MM)
239 004	1/2" BSPT (MM)
239 001	3/8" BSPT (M) - 1/4" BSPT (M)
239 005	1/2" BSPT (M) - 1/4" BSPT (M)
239 003	1/2" BSPT (M) - 3/8" BSPT (M)



СОЕДИНИТЕЛЬНЫЕ ПЕРЕХОДНИКИ, НАРУЖНАЯ - ВНУТРЕННЯЯ РЕЗЬБА	
НОМЕР ДЕТАЛИ	СОЕДИНИТЕЛЬНЫЙ ПЕРЕХОДНИК
239 101	3/8" BSPT (M) - 1/4" BSP (F).
239 103	1/2" BSPT (M) - 3/8" BSP (F)
239 102	1/4" BSPT (M) - 3/8" BSP (F)
239 104	3/8" BSPT (M) - 1/2" BSP (F)



КОЛЕНЧАТЫЕ ПЕРЕХОДНИКИ 90°	
КОЛЕНЧАТЫЕ ПЕРЕХОДНИКИ 90°	
НОМЕР ДЕТАЛИ	ПЕРЕХОДНИКИ 90°
239 300	1/4" BSP (FF)
239 302	3/8" BSP (FF)
239 303	1/2" BSP (F) - 1/2" BSP (F)
239 350	3/8" BSP (M) - 3/8" BSP (F)



ДЕЛИТЕЛИ ПОТОКА	
ДВУСТОРОННИЕ ДЕЛИТЕЛИ ПОТОКА	
НОМЕР ДЕТАЛИ	ПЕРЕХОДНИКИ 90°
239 200	1/4" BSP (M) - 1/4" BSP (F)
239 201	3/8" BSP (M) - 3/8" BSP (F)

