

424 172.030

424 152

424 172


**ПНЕВМАТИЧЕСКИЕ СОЛИДОЛОНАГНЕТАТЕЛИ С НАСОСОМ PUMPMASTER 3**

**424 172.030: Пневматический солидолонагнетатель с насосом РМ3 с тележкой с опорой для бочек 20 кг**

**Включает:**

- 404 100: Насос Pump Master 3 для консистентной смазки – коэффициент сжатия 55:1, высота 410 мм с переходником.
- 418 002: Крышка 330 мм для бочек 20 кг.
- 741 602: Ручка для переноски
- 412 102: Шланг высокого давления 2 м x 1/4" для консистентной смазки.
- 413 080: Пистолет для раздачи консистентной смазки под высоким давлением с Z-образным шарниром.
- 431 001: Двухколесная тележка с опорой для бочки.

**424 170.030: Пневматический солидолонагнетатель с насосом РМ3 с тележкой с опорой для бочек 12,5 и 18 кг**

Аналогично модели 424 172.030, но включает крышку 310 мм (номер детали 418 013) вместо крышки 330 мм (номер детали 418 002).

**424 152: Пневматический солидолонагнетатель с насосом РМ3 с тележкой для бочек 20 кг**

Аналогично модели 424 172.030, но включает двухколесную тележку (номер детали 430 000) вместо тележки с опорой (номер детали 431 001).

**424 150: Пневматический солидолонагнетатель с насосом РМ3 с тележкой для бочек 12,5 и 18 кг**

Аналогично модели 424 170.030, но включает двухколесную тележку (номер детали 430 000) вместо тележки с опорой (номер детали 431 001).

**СОЛИДОЛОНАГНЕТАТЕЛИ С НАСОСОМ PUMPMASTER 3**

**424 172: Пневматический солидолонагнетатель с насосом РМ3 для бочек 20 кг**

**Включает:**

- 404 100: Насос Pump Master 3 для консистентной смазки – коэффициент сжатия 55:1, высота 410 мм с переходником.
- 418 002: Крышка 330 мм для бочек 20 кг.
- 741 602: Ручка для переноски.
- 412 102: Шланг высокого давления 2 м x 1/4" для консистентной смазки.
- 413 080: Пистолет для раздачи консистентной смазки под высоким давлением с Z-образным шарниром.

**424 170: Пневматический солидолонагнетатель с насосом РМ3 для бочек 12,5 и 18 кг**

Аналогично модели 424 172, но включает крышку 310 мм (номер детали 418 013) вместо крышки 330 мм (номер детали 418 002).

**Изделия, не входящие в комплект поставки:**

**417 001:** Следящая пластина 298 - 260 мм. Для бочек 12,5 и 18 кг.

**417 005:** Следящая пластина 340 - 300 мм. Для бочек 20 кг.

**411 100:** Линейный счетчик консистентной смазки для пистолета для консистентной смазки.

425 290

425 150



Поставляется без следящей пластины



Поставляется без следящей пластины

**СОЛИДОЛОНАГНЕТАТЕЛЬ С НАСОСОМ  
PUMPMASER 3**

**425 290: Пневматический солидолонагнетатель с насосом РМ3 для бочек 50 кг**

**Включает:**

- 407 200: Насос Pump Master 3 для консистентной смазки – коэффициент сжатия 55:1, высота 720 мм с переходником.
- 418 004: Крышка 405 мм для бочек 50 кг.
- 412 102: Шланг высокого давления 2 м x 1/4" для консистентной смазки.
- 413 080: Пистолет для раздачи консистентной смазки под высоким давлением с Z-образным шарниром.
- 430 000: Двухколесная тележка.

**МОБИЛЬНЫЙ ПНЕВМАТИЧЕСКИЙ СОЛИДОЛОНАГНЕТАТЕЛЬ С НАСОСОМ  
PUMPMASER 3**

**425 150: Пневматический солидолонагнетатель с насосом РМ3 с тележкой с опорой для бочек 50 кг**

**Включает:**

- 407 200: Насос Pump Master 3 для консистентной смазки – коэффициент сжатия 55:1, высота 720 мм с переходником.
- 418 004: Крышка 405 мм для бочек 50 кг.
- 412 103: Шланг высокого давления 3 м x 1/4" для консистентной смазки.
- 413 080: Пистолет для раздачи консистентной смазки под высоким давлением с Z-образным шарниром.
- 431 000: Четырехколесная тележка с опорой.

**425 150.006: Пневматический солидолонагнетатель с насосом РМ3 с тележкой с опорой для бочек 50 кг**

Аналогично модели 425 150, но со шлангом для консистентной смазки длиной 6 метров, вместо шланга длиной 3 метра.

**Изделия, не входящие в комплект поставки:**

- 417 003:** Следящая пластина 405 - 360 мм. Для бочек 50 кг большого диаметра.
- 417 005:** Следящая пластина 370 - 330 мм. Для бочек 50 кг стандартного диаметра.
- 411 100:** Линейный счетчик консистентной смазки для пистолета для консистентной смазки.

428 243

428 200


**СОЛИДОЛОНАГНЕТАТЕЛЬ С НАСОСОМ PUMPMASTER 3 – 185 кг**

**428 243: Мобильный пневматический** солидолонагнетатель с насосом РМ3 для бочек 185 кг

**Включает:**

- 409 200: Насос Pump Master 3 для консистентной смазки – коэффициент сжатия 55:1, высота 920 мм с переходником.
- 418 006: Крышка 610 мм для бочек 185 кг.
- 417 004: Следящая пластина 590 - 550 мм для бочек 185 кг.
- 412 104: Шланг высокого давления 4 м x 1/4" для консистентной смазки.
- 413 080: Пистолет для раздачи консистентной смазки под высоким давлением с Z-образным шарниром.
- 432 000: Тележка для бочек 185 кг.

**ПНЕВМАТИЧЕСКИЙ СОЛИДОЛОНАГНЕТАТЕЛЬ С НАСОСОМ PUMPMASTER 3 – 185 кг**

**428 200: Мобильный пневматический солидолонагнетатель с насосом РМ3 с катушкой для бочек 185 кг**

**Включает:**

- 409 200: Насос Pump Master 3 для консистентной смазки – коэффициент сжатия 55:1, высота 920 мм с переходником.
- 418 006: Крышка 610 мм для бочек 185 кг.
- 417 004: Следящая пластина 590 - 550 мм для бочек 185 кг.
- 412 190: Шланг высокого давления 1,5 м x 1/4".
- 501 300: Открытая катушка со шлангом 10 м x 1/4".
- 413 080: Пистолет для раздачи консистентной смазки под высоким давлением с Z-образным шарниром.
- 432 814: Упрочненная тележка для бочек 185 кг.
- 360 113: Кронштейн для крепления катушки на тележку 432 814.

**Изделия, не входящие в комплект поставки:**

- 411 100: Линейный счетчик консистентной смазки для пистолета для консистентной смазки.

423 150

426 243

426 200



Поставляется без следящей пластины

**СОЛИДОЛОНАГНЕТАТЕЛЬ С НАСОСОМ PUMPMaster 3+3 – 50 кг**

**423 150: Мобильный пневматический солидолонагнетатель с насосом РМ3+3 для бочек 50 кг**

**Включает:**

- 402 000: Насос Pump Master 3+3 для консистентной смазки – коэффициент сжатия 60:1, высота 730 мм с переходником.
- 418 004: Крышка 405 мм для бочек 50 кг.
- 412 103: Шланг высокого давления 3 м x 1/4" для консистентной смазки.
- 431 000: Четырехколесная тележка с опорой.
- 413 080: Пистолет для раздачи консистентной смазки под высоким давлением с Z-образным шарниром.
- 945 591: Соединительный переходник 3/8" BSP (M) x 1/4" BSP (M)

**СОЛИДОЛОНАГНЕТАТЕЛЬ С НАСОСОМ PUMPMaster 3+3 – 185 кг**

**426 243: Мобильный пневматический солидолонагнетатель с насосом РМ3+3 для бочек 185 кг**

**Включает:**

- 402 025: Насос Pump Master 3+3 для консистентной смазки – коэффициент сжатия 60:1, высота 925 мм с переходником.
- 418 006: Крышка 610 мм для бочек 185 кг.
- 417 004: Следящая пластина 590 - 550 мм для бочек 185 кг.
- 412 104: Шланг высокого давления 4 м x 1/4" для консистентной смазки.
- 413 080: Пистолет для раздачи консистентной смазки под высоким давлением с Z-образным шарниром.
- 432 000: Тележка для бочек 185 кг.
- 945 591: Соединительный переходник 3/8" BSP (M) x 1/4" BSP (M)

**СОЛИДОЛОНАГНЕТАТЕЛЬ С НАСОСОМ PUMPMaster 3+3 – С КАТУШКОЙ**

**426 000: Мобильный пневматический солидолонагнетатель с насосом РМ3+3 с катушкой для бочек 185 кг**

**Включает:**

- 402 025: Насос Pump Master 3+3 для консистентной смазки – коэффициент сжатия 60:1, высота 925 мм с переходником.
- 418 006: Крышка 610 мм для бочек 185 кг.
- 417 004: Следящая пластина 590 - 550 мм для бочек 185 кг.
- 412 392: Шланг высокого давления 1,5 м x 3/8" для консистентной смазки.
- 504 301: Открытая катушка со шлангом 15 м x 3/8".
- 413 080: Пистолет для раздачи консистентной смазки под высоким давлением с Z-образным шарниром.
- 432 814: Упрочненная тележка для бочек 185 кг.
- 360 113: Кронштейн для крепления катушки на тележку 432 814.
- 945 592: Соединительный переходник 3/8" BSP (MM)

**Изделия, не входящие в комплект поставки:**

- 417 003: Следящая пластина 405 - 360 мм. Для бочек 50 кг большого диаметра.
- 417 005: Следящая пластина 370 - 330 мм. Для бочек 50 кг стандартного диаметра.
- 411 100: Линейный счетчик консистентной смазки для пистолета для консистентной смазки.

**Изделия, не входящие в комплект поставки:**

- 411 100: Линейный счетчик консистентной смазки для пистолета для консистентной смазки.

482 200

486 500


**СОЛИДОЛОНАГНЕТАТЕЛЬ С НАСОСОМ PUMPMAS-TER 3 – С ПОДСТАВКОЙ**

Насос Pump Master 3 для консистентной смазки – коэффициент сжатия 55:1 с защитной подставкой. Для бочек до 20 кг и 50 кг, которые ставятся в подставку.

**482 200: Мобильный пневматический солидолонагнетатель с насосом РМ3 с подставкой для бочек макс. 20 кг**
**Включает:**

- 404 100: Насос Pump Master 3 для консистентной смазки – коэффициент сжатия 55:1.
- 480 021: Защитная подставка с 4 роликами.
- 412 102: Шланг высокого давления 2 м x 1/4".
- 413 080: Пистолет для раздачи консистентной смазки с Z-образным шарниром.

**482 500: Мобильный пневматический солидолонагнетатель с насосом РМ3 с подставкой для бочек 50 кг**

Аналогично модели 482 200, но для бочек 50 кг. Включает насос Pump Master 3 для консистентной смазки – коэффициент сжатия 55:1 (номер детали 407 200), защитную подставку с двумя колесами, двумя роликами и ручкой для бочек 50 кг (480 050) и шланг высокого давления 3 м x 1/4" для консистентной смазки (номер детали 412 103).

**МОБИЛЬНЫЙ ПНЕВМАТИЧЕСКИЙ СОЛИДОЛОНАГНЕТАТЕЛЬ С НАСОСОМ PUMPMAS-TER 3+3 – С ПОДСТАВКОЙ**

Насос Pump Master 3+3 для консистентной смазки – коэффициент сжатия 60:1 с защитной подставкой. Для бочек до 20 кг и 50 кг, которые ставятся в подставку.

**486 200: Мобильный пневматический солидолонагнетатель с насосом РМ3+3 с подставкой для бочек макс. 20 кг**
**Включает:**

- 402 050: Насос Pump Master 3+3 для консистентной смазки – коэффициент сжатия 60:1.
- 480 021: Защитная подставка с 4 роликами.
- 412 102: Шланг высокого давления 2 м x 1/4".
- 413 080: Пистолет для раздачи консистентной смазки с Z-образным шарниром.
- 945 591: Соединительный переходник 3/8" BSP(M) x 1/4" BSP(F).

**486 500: Мобильный пневматический солидолонагнетатель с насосом РМ3+3 с подставкой для бочек 50 кг**

Аналогично модели 486 200, но для бочек 50 кг. Включает насос Pump Master 3+3 для консистентной смазки – коэффициент сжатия 60:1 (номер детали 402 000), защитную подставку с двумя колесами, двумя роликами и ручкой для бочек 50 кг (480 050) и шланг высокого давления 3 м x 1/4" для консистентной смазки (номер детали 412 103).

**Изделия, не входящие в комплект поставки:**

- 417 001: Следящая пластина 290 - 260 мм. Для бочек 12,5 и 18 кг.
- 417 005: Следящая пластина 330 - 300 мм. Для бочек 20 кг.
- 417 002: Следящая пластина 370 - 330 мм. Для бочек 50 кг большого диаметра.
- 417 003: Следящая пластина 390 - 360 мм. Для бочек 50 кг стандартного диаметра.
- 411 100: Линейный счетчик консистентной смазки для пистолета для консистентной смазки.

## МОБИЛЬНЫЕ ЭКСТРУЗИОННЫЕ УСТАНОВКИ ДЛЯ БОЧЕК 12-20 КГ

### МОБИЛЬНЫЕ ЭКСТРУЗИОННЫЕ УСТАНОВКИ ДЛЯ БОЧЕК 12-20 КГ

424 060

Мобильные установки, специально разработанные для раздачи клейкой, высоковязкой консистентной смазки (NLGI 3) и герметика.

Нижний конец насоса прикреплен к индукционной пластине, а сам насос смонтирован на поршень пневмоцилиндра, который поднимает насос для замены пустой бочки. Поршень пневмоцилиндра работает также во время работы насоса, вталкивая насос в емкость с консистентной смазкой, способствуя всасыванию насоса. Таким образом, возможна перекачка жидкостей с очень высокой вязкостью.

Установка подходит для бочек 12-20 кг, минимальный внутренний диаметр 260 мм, максимальный внутренний диаметр 298 мм), максимальная высота 370 мм.

Установка включает в себя насос для консистентной смазки PumpMaster 3+3 с коэффициентом сжатия 60:1 и монтируется на передвижную опору с 4 колесами, на двух из которых имеется тормоз. Насос поставляется со шлангом высокого давления длиной 3 м и раздаточным пистолетом с Z-образным шарниром и гидравлической насадкой (номер детали 413 080).

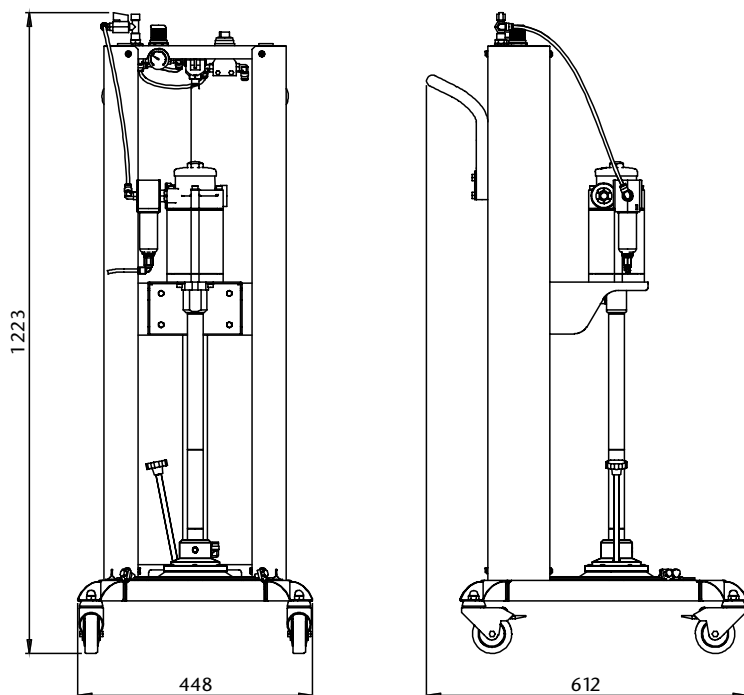
Пневмоцилиндр управляется клапаном, расположенным на индукционной стойке, и оборудован регулятором давления сверху вниз.

#### 424 060: Мобильная экструзионная установка

Поставляется со шлангом высокого давления длиной 3 м и раздаточным пистолетом с Z-образным шарниром и гидравлической насадкой.

#### 424 061: Мобильная экструзионная установка

Аналогично модели 424 060, но без подающего шланга, пистолета и насадки.



Воздушный фильтр и регулятор (номер детали 240 500) заказывается отдельно

324 000

325 000

327 020


**НАКАЧИВАЕМЫЕ МАСЛОРАЗДАТЧИКИ 25 ЛИТРОВ**
**324 010: Накачиваемый маслораздатчик с расходомером, 25 литров**

Мобильная установка для раздачи вязких смазочных материалов со стальной емкостью 25 л (6,6 галлона США) и датчиком уровня. Установка накачивается с помощью насоса для шин (макс. давление 7 бар (100 фунт/кв. Дюйм), предохранительный клапан входит в комплект поставки). Поставляется с подающим шлангом длиной 1,5 м и раздаточным пистолетом для масла, электронным расходомером для пистолета, гибкой трубкой и ручной герметичной насадкой.

**324 000: Накачиваемый маслораздатчик, 25 литров**

Аналогично модели 324 010, но без расходомера.

**РУЧНЫЕ МАСЛОРАЗДАТЧИКИ 25 ЛИТРОВ**
**325 010: Ручной маслораздатчик с расходомером, 25 литров**

Автономная установка со стальной емкостью 25 л (6,6 галлона США) и датчиком уровня. Установка включает в себя насос с рычажным принципом действия, цифровой расходомер на выходе насоса и подающий шланг длиной 1,5 м с клапаном и насадкой 135°.

**325 000: Ручной маслораздатчик с расходомером, 25 литров**

Аналогично модели 325 010, но без расходомера.

**МАСЛОРАЗДАТЧИКИ НА 25 ЛИТРОВ С ПНЕВМОПРИВОДОМ**
**327 020: Маслораздатчик с пневматическим приводом с расходомером, 25 литров**

Автономная установка со стальной емкостью 25 л (6,6 галлона США) и датчиком уровня. Установка включает в себя пневмонасос с коэффициентом сжатия 2:1, специально разработанный для раздачи высоковязких смазочных материалов, цифровой расходомер на выходе насоса и подающий шланг длиной 1,5 м с пистолетом для раздачи масла с трубкой, изогнутой под углом 110° и ручной герметичной насадкой.

326 000

328 010

370 400



#### АВТОНОМНЫЕ МАСЛОРАЗДАТЧИКИ, 70 ЛИТРОВ

##### **326 010: Ручные маслораздатчики со счетчиком, 70 литров**

Автономная установка с емкостью 70 л (17 галлонов США) с датчиком уровня. Установка включает насос с рычажным принципом действия, счетчик масла с цифровым дисплеем на выходе насоса и подающий шланг 1,5 м с клапаном и насадкой, изогнутой под углом 135°.

##### **326 000: Ручные маслораздатчики, 70 литров**

Аналогично модели 326 010, но без счетчика.

##### **328 010: Пневматические маслораздатчики со счетчиком, 70 литров**

Автономная установка с емкостью 70 л (17 галлонов США) с датчиком уровня. Установка включает пневмонасос с коэффициентом сжатия 3:1 для раздачи всех типов смазочных материалов, подающий шланг 3 м и шланговый счетчик с полуавтоматической герметичной насадкой.

#### МОБИЛЬНЫЕ МАСЛОРАЗДАТЧИКИ ДЛЯ БОЧЕК 50 ЛИТРОВ

##### **370 400: Мобильный маслораздатчик для бочек 50 л и шланговым счетчиком**

##### **Включает:**

- 358 120: насос для масла с коэффициентом сжатия 3:1.
- 418 010: крышку для бочки 405 мм с двумя отверстиями.
- 362 103: шланг для масла 3 м.
- 431 000: 4-колесная тележка для бочки 50 л (16 галлонов США).
- 365 603: Электронный счетчик.

##### **370 500: Мобильный маслораздатчик для бочек 50 л**

Аналогично модели 370 400, но без счетчика.



376 300

376 610

378 110


**МОБИЛЬНЫЕ МАСЛОРАЗДАТЧИКИ  
ДЛЯ БОЧЕК 205 ЛИТРОВ С ДЛИНЫМ  
НАСОСОМ**
**376 300: Мобильные маслораздатчики для бочек 205 л**
**Включает:**

- 354 120: Насос для масла с коэффициентом сжатия 3:1 для бочек 205 л.
- 362 103: Шланг для масла 3 м x 1/2".
- 365 603: Электронный счетчик с полуавтоматической герметичной насадкой.
- 432 000: Тележка для бочек 205 л.

**МОБИЛЬНЫЕ МАСЛОРАЗДАТЧИКИ ДЛЯ  
БОЧЕК 205 ЛИТРОВ**
**376 610: Мобильные маслораздатчики для бочек 205 л**

Насос, монтированный на тележке, упрощает замену пустой бочки.

**Включает:**

- 353 120: Насос для масла с коэффициентом сжатия 3:1.
- 360 102: Настенный кронштейн для насоса.
- 367 011: Всасывающий шланг для бочек 205 л.
- 362 103: Шланг для масла 3 м x 1/2".
- 365 603: Электронный счетчик с полуавтоматической герметичной насадкой.
- 432 814: Упрочненная тележка для бочки 205 л.

**МОБИЛЬНЫЕ МАСЛОРАЗДАТЧИКИ ДЛЯ  
БОЧЕК 205 ЛИТРОВ С КАТУШКОЙ**
**378 110: Мобильные маслораздатчики для бочек 205 л с катушкой**

Насос, монтированный на тележке, упрощает замену пустой бочки.

**Включает:**

- 353 120: Насос для масла с коэффициентом сжатия 3:1.
- 360 102: Настенный кронштейн для насоса.
- 367 011: Всасывающий шланг для бочек 205 л.
- 502 204: Закрытая катушка со шлангом 10 м x 1/2".
- 360 113: Кронштейн для крепления катушки на тележку.
- 365 603: Электронный счетчик с полуавтоматической герметичной насадкой.
- 432 814: Упрочненная тележка для бочки 205 л.

557 011

376 750



#### МОБИЛЬНЫЕ РАЗДАТЧИКИ РАБОЧИХ ЖИДКОСТЕЙ С МЕМБРАННЫМ НАСОСОМ

##### 557 011: Мобильные раздатчики рабочих жидкостей с мембранным насосом для бочек 205 л со счетчиком

Мобильная установка для раздачи антифриза и жидкости для омывателя ветрового стекла с помощью мембранного пневмонасоса Directflo DF50 (детали проточной части и шарики из делрина, Следящая пластина из хайтрела). Для антифриза, трансмиссионной жидкости, жидкости для омывателя ветрового стекла и растворителей.

##### Включает:

- 552 015: Мембранный насос DF50 (детали проточной части и шарики из делрина, мембрана из хайтрела).
- 362 103: Подающий шланг 3 м x 1/2".
- 360 100: Кронштейн для насоса.
- 365 675: Электронный счетчик.
- 432 000: Тележка для бочек 205 л.
- 360 134: Кронштейн для насоса.
- 367 011: Всасывающий шланг для бочек для бочки 205 л.
- 945 554: Соединительный переходник 3/4"-1/2" BSP (MM).

##### 557 012: Мобильные раздатчики рабочих жидкостей с мембранным насосом для бочек 205 л

Аналогично модели 557 011, но с пистолетом для рабочих жидкостей без счетчика (номер детали 186 300) вместо электронного счетчика (номер детали 365 675).

#### МОБИЛЬНЫЕ РАЗДАТЧИКИ РАБОЧИХ ЖИДКОСТЕЙ С ПОРШНЕВЫМ НАСОСОМ

##### 376 750: Мобильные раздатчики рабочих жидкостей с поршневым насосом для бочек 205 л со счетчиком

Мобильная установка для раздачи растворов с помощью никелированного поршневого насоса с коэффициентом сжатия 1:1, монтированного на бочку 205 л.

##### Включает:

- 601 202: Никелированный насос Pump Master 2, коэффициент сжатия 1:1.
- 733 218: Всасывающая трубка из ПВХ
- 945 554: Соединительный переходник М3/4" x М 1/2"
- 362 103: Подающий шланг 3 м x 1/2" • 365 603: Шланговый счетчик.
- 432 000: Тележка для бочек 205 л
- 360 134: Кронштейн для насоса

##### 376 751: Мобильные раздатчики рабочих жидкостей с поршневым насосом для бочек 205 л

Аналогично модели 376 750, но с пистолетом для рабочих жидкостей без счетчика (номер детали 186 300) вместо электронного счетчика (номер детали 365 603).

## ТЕЛЕЖКИ ДЛЯ БОЧЕК

431 000



**ТЕЛЕЖКА ДЛЯ БОЧЕК 50 КГ (120 ФУНТОВ)**

**431 000: Тележка для бочек 50 и 20 кг**  
Четырехколесная тележка с трубчатой рамой для бочек 50 и 20 кг. Бочка крепится к тележке с помощью двух крюков, регулируемых по высоте.

**431 001: Тележка для бочек 50 и 20 кг**  
Аналогично модели 431 000, но с двумя резиновыми пластинами вместо двух передних колес.

432 000



**ТЕЛЕЖКА ДЛЯ БОЧЕК 185 КГ (440 ФУНТОВ)**

**432 000: Тележка для бочек 185 кг**  
Тележка с двумя колесами из монолитной резины и одним шарнирным колесом с тормозом. Катушка или насос могут крепиться с помощью дополнительных кронштейнов.

**360 134: Кронштейн для насоса**  
Для тележки 432 000. Для крепления пневмонасоса требуется настенный кронштейн 306 102.

**360 135: Кронштейн для катушки**  
Для тележки 432 000.

432 814



**УПРОЧНЕННАЯ ТЕЛЕЖКА ДЛЯ БОЧЕК 185 КГ (440 ФУНТОВ)**

**432 814: Упрочненная тележка для бочек 185 кг**  
Упрочненная тележка с двумя колесами с шиной Ø 260 мм и одним шарнирным колесом из монолитной резины с тормозом. Включает регулируемую цепь для крепления бочки и кронштейн, смонтированный на ручке, для крепления пневмонасоса (требуется кронштейн 360 102). Катушка также может крепиться с помощью дополнительного кронштейна (360 113).

**360 113: Кронштейн для катушки**  
Для тележки 432 814.

430 000



**ТЕЛЕЖКА ДЛЯ БОЧЕК 20 КГ (44 ФУНТА)**

**430 000: тележка для бочек 20 кг**  
Двухколесная тележка с трубчатой рамой для бочек 50 и 20 кг. Бочка крепится к тележке с помощью одного крюка, регулируемого по высоте.

485 120



**ТРЕХКОЛЕСНАЯ ТЕЛЕЖКА ДЛЯ БОЧЕК**

**485 120: Регулируемая тележка для бочек, 205 л**  
Подставка Ø 400 - 600 мм с тремя регулируемыми зажимами для бочек и тремя шарнирными роликами (Ø 75 мм), на одном ролике имеется тормоз.

**485 000: Тележка для бочек 50 л**  
Тележка для бочек 50 л, с тремя регулируемыми зажимами для бочек и четырьмя шарнирными роликами (Ø 60 мм).

480 021



**МОБИЛЬНАЯ ЗАЩИТНАЯ ПОДСТАВКА ДЛЯ БОЧЕК**

**480 050: Мобильная защитная подставка для бочек, 50 л**

**480 021: Мобильная защитная подставка для бочек, 20 л**