

372 200



372 400


МОБИЛЬНЫЙ МАСЛОСБОРНИК ОБЪЕМОМ 100 Л, ОПОРОЖНЕНИЕ НАСОСОМ
372 200: Мобильный маслосорборник объемом 100 л, опорожнение насосом

Опорожнение с помощью насоса с коэффициентом сжатия 1:1, расположенного в задней части установки, через сливной шланг 1,5 м с сухоразъемным быстроразъемным соединителем.

372 300: Мобильный маслосорборник объемом 100 л, слив дистанционным насосом

Опорожнение с помощью комплекта с насосом для слива с настенным монтажом (номер детали 559 100, не входит в комплект поставки) через гидравлическую сухоразъемную муфту, расположенную в нижней части бака. В комплект поставки входит гидравлическая муфта (номер детали 950 352).

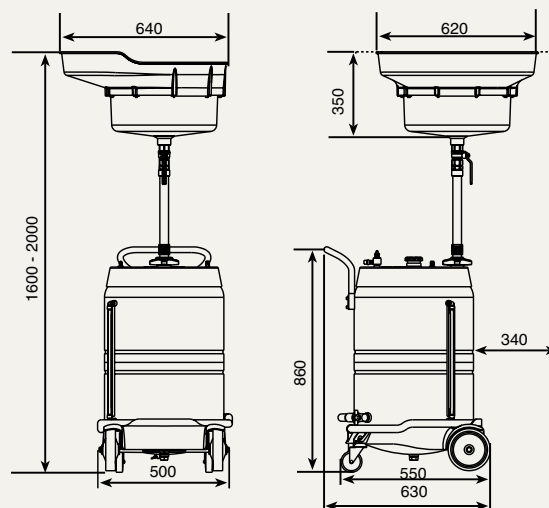
МОБИЛЬНЫЙ МАСЛОСБОРНИК ОБЪЕМОМ 100 Л
372 400: Мобильный маслосорборник объемом 100 л, опорожнение под давлением

Опорожнение через сливной шланг путем создания давления 0,5 бар (3,5 фунт/кв. дюйм) с помощью насоса для шин. В комплект поставки входит предохранительный клапан, защищающий от сверхдавления, и сливной шланг 1,5 м.

Мобильные установки для сбора самотеком моторного и трансмиссионного масла, а также других неагрессивных автомобильных жидкостей класса А-III. Маслосорборники могут стоять под подъемниками и в смотровых ямах.

Основные характеристики

- Объем 100 л (26 галлонов США), с смотровым указателем уровня.
- Большой поддон для инструментов, шайб, фильтров и т.п. на баке.
- Цельная прессованная накладка для крепления выпускного шланга в моделях с опорожнением под давлением.
- Два усиленных ролика и два усиленных колеса.
- Подъемная сливная емкость из композита и стали с удлинением, которое поворачивается на 360°. Бортик для предохранения от разбрызгивания, на который можно складывать фильтры.
- Стальной бак и сливная емкость с покрытием на основе порошковой эпоксидной смолы.



373 200

373 400


МОБИЛЬНЫЙ МАСЛОСБОРНИК ОБЪЕМОМ 70 Л, ОПОРОЖНЕНИЕ НАСОСОМ
373 200: Мобильный маслосборник объемом 70 л, опорожнение насосом

Опорожнение с помощью насоса с коэффициентом сжатия 1:1, расположенного в задней части установки, через сливной шланг 1,5 м с сухоразъемным быстроразъемным соединителем.

373 300: Мобильный маслосборник объемом 70 л, слив дистанционным насосом

Опорожнение с помощью комплекта с насосом для слива с настенным монтажом (номер детали 559 100, не входит в комплект поставки) через гидравлическую сухоразъемную муфту, расположенную в нижней части бака. В комплект поставки входит гидравлическая муфта (номер детали 950 352).

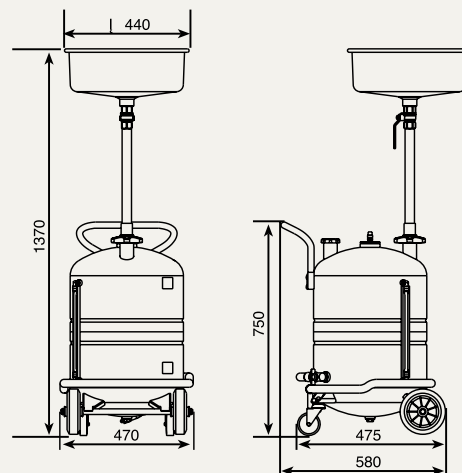
МОБИЛЬНЫЙ МАСЛОСБОРНИК ОБЪЕМОМ 70 Л
373 400: Мобильный маслосборник объемом 70 л, опорожнение под давлением

Опорожнение через сливной шланг путем создания давления 0,5 бар (3,5 фунт/кв. дюйм) с помощью насоса для шин. В комплект поставки входит предохранительный клапан, защищающий от сверхдавления, и сливной шланг 1,5 м.

Мобильные установки для сбора самотеком моторного и трансмиссионного масла, а также других неагрессивных автомобильных жидкостей класса А-III. Маслосборники могут стоять под подъемниками.

Основные характеристики

- Объем 70 л (17 галлонов США), с смотровым указателем уровня.
- Два усиленных ролика и два усиленных колеса.
- Цилиндрическая подъемная сливная емкость с фильтром.
- Стальной бак и сливная емкость с покрытием на основе порошковой эпоксидной смолы.



372 100
372 600

**МОБИЛЬНЫЙ ВСАСЫВАЮЩИЙ
МАСЛОСБОРНИК 100 Л**
**372 100: Мобильный всасывающий
маслосборник объемом 100 л, с прозрачной
мерной колбой**

Включает 10-литровую прозрачную колбу, которая может использоваться как вакуумный резервуар и позволяет немедленно выполнить осмотр откачанного отработанного масла.

МОБИЛЬНЫЙ ВСАСЫВАЮЩИЙ МАСЛОСБОРНИК 100 Л
372 600: Мобильный всасывающий маслосборник объемом 100 л

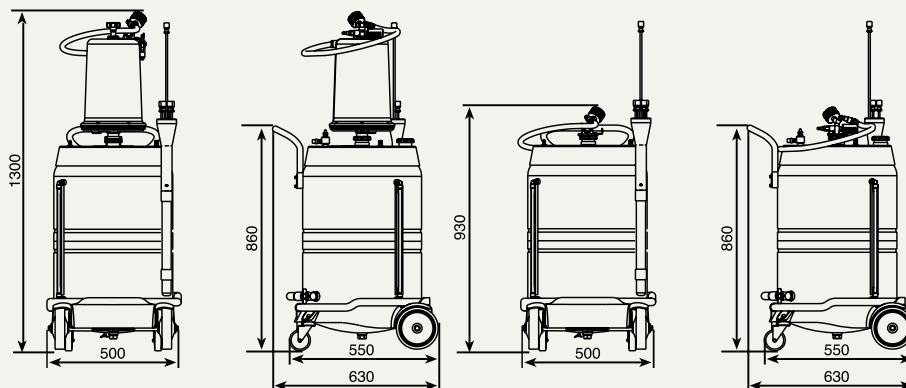
Мобильная установка для откачки отработанного масла, объем 100 л. Идеально подходит для всех типов пассажирских автомобилей, грузовиков, тракторов, самолетов, судов и т.п.

Мобильные установки для откачки отработанного масла. Отработанное масло всасывается пневматическим вакуумным насосом без движения и износа каких-либо деталей с помощью заборного шупа или переходника, вставленного в масляный шуп двигателя. В комплект поставки всех установок входит 2-метровый всасывающий шланг с резиновой ручкой и набор переходников, заборные шупы и держатель (номер детали 737 972).

После создания вакуума в баке эти установки можно использовать автономно, отсоединив их от источника воздуха. Опорожнение выполняется через выпускной шланг 1,5 м путем создания давления 0,5 бар (3,5 фунт/кв. дюйм) с помощью насоса для шин. В комплект поставки этих установок входит предохранительный клапан, защищающий от сверхдавления.

Основные характеристики

- Объем 100 л (26 галлонов США), с смотровым указателем уровня.
- Большой поддон для инструментов, шайб, фильтров и т.п. на баке со специальными держателями для всасывающих соединителей.
- Целая прессованная накладка для крепления выпускного шланга.
- Два усиленных ролика и два усиленных колеса.
- Высокопроизводительный, маломощный вакуумный насос.
- Полный комплект заборных шупов и переходников для всасывания с держателями. На время чистки держатели можно снять.
- Стальной бак с покрытием на основе порошковой эпоксидной смолы.



371 600

373 600

373 100



МОБИЛЬНЫЕ ВСАСЫВАЮЩИЕ МАСЛОСБОРНИКИ ОБЪЕМОМ 70 Л И 24 Л

373 600: Мобильный всасывающий маслосорник объемом 70 л

Мобильная установка для откачки отработанного масла, объем 70 л. Идеально подходит для всех типов пассажирских автомобилей, грузовиков, тракторов, самолетов, судов и т.п.

371 600: Мобильный всасывающий маслосорник объемом 70 л

Мобильная установка для откачки отработанного масла, объем 70 л. Идеально подходит для всех типов пассажирских автомобилей, грузовиков, тракторов, самолетов, судов и т.п.

МОБИЛЬНЫЙ ВСАСЫВАЮЩИЙ МАСЛОСБОРНИК 70 Л

373 100: Мобильный всасывающий маслосорник объемом 70 л, с прозрачной мерной колбой

Включает 10-литровую прозрачную колбу, которая может использоваться как вакуумный резервуар и позволяет немедленно выполнить осмотр откачанного отработанного масла.

Мобильные установки для откачки отработанного масла. Отработанное масло всасывается пневматическим вакуумным насосом без движения и износа каких-либо деталей с помощью заборного шупа или переходника, вставленного в масляный шуп двигателя. В комплект поставки всех установок входит 2-метровый всасывающий шланг с резиновой ручкой и набор переходников, заборные шупы и держатель 737 972.

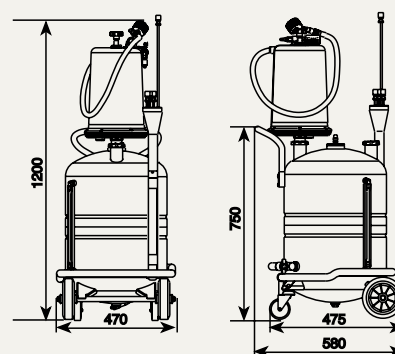
После создания вакуума в баке эти установки можно использовать автономно, отсоединив их от источника воздуха.

Модель 371 600 опорожняется самотеком после снятия крышки с установки.

Опорожнение моделей 371 100 и 373 600 выполняется через выпускной шланг 1,5 м путем создания давления 0,5 бар с помощью насоса для шин. В комплект поставки этих установок входит предохранительный клапан, защищающий от сверхдавления.

Основные характеристики

- Объем 70 л (17 галлонов США), с смотровым указателем уровня.
- Два усиленных ролика и два усиленных колеса.
- Высокопроизводительный, маломощный вакуумный насос.
- Полный комплект заборных шупов и переходников для всасывания с держателем. На время чистки держатель можно снять.
- Стальной бак с покрытием на основе порошковой эпоксидной смолы.



372 500

372 000



КОМБИНИРОВАННАЯ УСТАНОВКА ДЛЯ ОТКАЧКИ/СЛИВА 100 Л

372 500: Комбинированная установка для откачки/слива объемом 100 л

Мобильная установка для откачки отработанного масла, объем 100 л. Идеально подходит для всех типов пассажирских автомобилей, грузовиков, тракторов, самолетов, судов и т.п.

КОМБИНИРОВАННАЯ УСТАНОВКА ДЛЯ ОТКАЧКИ/СЛИВА 100 Л, С ПРОЗРАЧНОЙ МЕРНОЙ КОЛБОЙ

372 000: Комбинированная установка для откачки/слива объемом 100 л, с прозрачной мерной колбой

Включает 10-литровую прозрачную колбу, которая может использоваться как вакуумный резервуар и позволяет немедленно выполнить осмотр откачанного отработанного масла.

Мобильные установки сбора отработанного масла самотеком и всасыванием.

Отработанное масло всасывается пневматическим вакуумным насосом без движения и износа каких-либо деталей с помощью заборного шупа или переходника, вставленного в масляный шуп двигателя. В комплект поставки всех установок входит 2-метровый всасывающий шланг с резиновой ручкой и набор переходников, заборные шупы и держатель (номер детали 737 972).

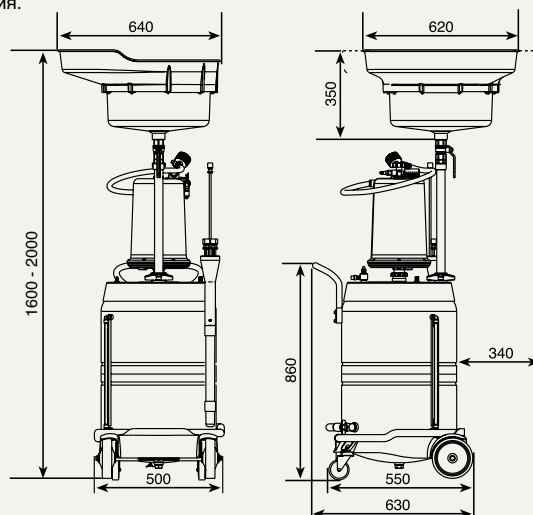
Сбор самотеком выполняется в большую (объем 20 л), поворачивающуюся сливную емкость с бортиком, предотвращающим распыливание.

После создания вакуума в баке эти установки можно использовать автономно, отсоединив их от источника воздуха.

Опорожнение выполняется через выпускной шланг 1,5 м путем создания давления 0,5 бар (3,5 фунт/кв. дюйм) с помощью насоса для шин. В комплект поставки этих установок входит предохранительный клапан, защищающий от сверхдавления.

Основные характеристики

- Объем 100 л (26 галлонов США), с смотровым указателем уровня.
- Большой поддон для инструментов, шайб, фильтров и т.п. на баке со специальными держателями для всасывающих соединителей.
- Высокопроизводительный, маломощный вакуумный насос.
- Целая прессованная накладка для крепления выпускного шланга.
- Два усиленных ролика и два усиленных колеса.
- Подъемная сливная емкость из композита и стали с удлинением, которое поворачивается на 360°. Бортик для предохранения от разбрызгивания, на которую можно складывать фильтры.
- Полный комплект заборных шупов и переходников для всасывания с держателем. На время чистки держатель можно снять.
- Стальной бак с покрытием на основе порошковой эпоксидной смолы.



373 000

373 500


КОМБИНИРОВАННАЯ УСТАНОВКА ДЛЯ ОТКАЧКИ/СЛИВА 70 Л, С ПРОЗРАЧНОЙ МЕРНОЙ КОЛБОЙ
373 000: Комбинированная установка для откачки/слива объемом 70 л с прозрачной мерной колбой

Включает 10-литровую прозрачную колбу, которая может использоваться как вакуумный резервуар и позволяет немедленно выполнить осмотр откачанного отработанного масла.


КОМБИНИРОВАННАЯ УСТАНОВКА ДЛЯ ОТКАЧКИ/СЛИВА 70 Л
372 000: Комбинированная установка для откачки/слива объемом 70 л

Мобильная установка для откачки отработанного масла, объем 100 л. Идеально подходит для всех типов пассажирских автомобилей, грузовиков, тракторов и т.п.

Мобильные установки сбора отработанного масла самотеком и всасыванием.

Отработанное масло всасывается пневматическим вакуумным насосом без движения и износа каких-либо деталей с помощью заборного шупа или переходника, вставленного в масляный шуп двигателя. В комплект поставки всех установок входит 2-метровый всасывающий шланг с резиновой ручкой и набор переходников, заборные шупы и держатель (номер детали 737 972).

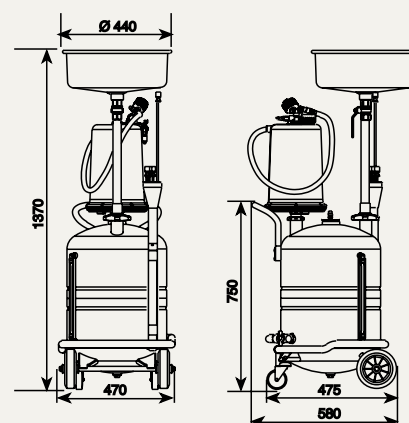
Сбор самотеком выполняется в большую (объем 20 л), поворачивающуюся сливную емкость с бортиком, предотвращающим распыливание.

После создания вакуума в баке эти установки можно использовать автономно, отсоединив их от источника воздуха.

Опорожнение выполняется через выпускной шланг 1,5 м путем создания давления 0,5 бар (3,5 фунт/кв. дюйм) с помощью насоса для шин. В комплект поставки этих установок входит предохранительный клапан, защищающий от сверхдавления.

Основные характеристики

- Объем 70 л (17 галлонов США), с смотровым указателем уровня.
- Высокопроизводительный, малошумный вакуумный насос.
- Два усиленных ролика и два усиленных колеса.
- Цилиндрическая подъемная сливная емкость с бортиком.
- Полный комплект заборных шупов и переходников для всасывания с держателем. На время чистки держатель можно снять.
- Стальной бак с покрытием на основе порошковой эпоксидной смолы.



439 100
ПЕРЕКАТНАЯ ВАННА НА ЯМУ ДЛЯ СБОРА ОТРАБОТАННОГО МАСЛА

439 100: Перекатная ванна на яму для сбора отработанного масла, 95 л

Ванна для слива масла с роликами для установки на направляющие смотровой ямы с мин. / макс. шириной 1040 / 1450 мм. Объем 95 л (25 галлонов США). Ванна имеет бортик, предотвращающий расплескивание, четыре вертикальных и четыре горизонтальных ролика для перекатки и выпускное отверстие с шаровым краном 1 1/4" BSP (F). Возможно присоединение сухоразъемного гидравлического соединителя (номер детали 950 352) и соединительных переходников (номер детали 945 513 + 945 551) для опорожнения с помощью комплекта с насосом для откачки (номер детали 559 100).

435 000
НИЗКОПРОФИЛЬНЫЕ ПОДКАТНЫЕ ВАННЫ


Опорожнение самотеком через спускной кран или с помощью комплекта с насосом для откачки (номер детали 559100) через сухоразъемный гидравлический соединитель (номер детали 950 352) (не входит в комплект поставки).

435 000: Низкопрофильная подкатная ванна, 20 л

Ванна объемом 20 л (5,2 галлона США) для пассажирских автомобилей и небольших фургонов. Размеры: 770 x 470 x 130 мм.

436 000: Низкопрофильная подкатная ванна, 95 л

Ванна объемом 95 л (25 галлонов США) для пассажирских автомобилей, фургонов, тракторов, грузовиков и т.д. Размеры: 1250 x 610 x 260 мм.

436 100
УСТАНОВКА ДЛЯ СЛИВА И ОБРАТНОЙ ЗАЛИВКИ ОХЛАЖДАЮЩЕЙ ЖИДКОСТИ

436 100: Установка для слива и обратной заливки охлаждающей жидкости

Низкопрофильная подкатная ванна объемом 95 л (номер детали 436 000), оборудованная мембранным насосом, шлангом 1,5 м и раздаточным пистолетом. Установка позволяет опорожнять контур охлаждающей жидкости транспортного средства без использования смотровой ямы или подъемника. Благодаря наличию насоса, охлаждающую жидкость можно залить обратно после ремонта контура.

Рекомендуется для транспортных машин промышленного назначения, строительных машин и сельхозтехники.

КОМПЛЕКТ С НАСОСОМ ДЛЯ ОТКАЧКИ МАСЛА И АКСЕССУАРЫ

КОМПЛЕКТ С НАСОСОМ ДЛЯ ОТКАЧКИ МАСЛА

559 100

559 100: Комплект с насосом для откачки масла

Комплект с двухмембранным насосом DF100 для опорожнения ванн для отработанного масла через сухоразъемный гидравлический соединитель. В комплект входит настенный кронштейн, воздушный соединительный шланг с быстросъемной муфтой и соединителем, Шланг для слива масла 1,5 м и всасывающий шланг 1,5 м с сухоразъемным гидравлическим соединителем для соединителя 950 352.



ЗАБОРНЫЕ ЩУПЫ И ПЕРЕХОДНИКИ ДЛЯ СЛИВА ОТРАБОТАННОГО МАСЛА

НОМЕР ДЕТАЛИ	ТИП	ДИАМЕТР	ДЛИНА
737 952	Гибкий	6 x 4 мм	700 мм
737 953	Гибкий	8 x 6 мм	700 мм
737 954	Металлический	5 x 4 мм	700 мм
737 955	Металлический	6 x 5 мм	700 мм
737 949	Гибкий	7 x 5 мм	1000 мм
737 958	Гибкий	6 x 4 мм	1200 мм
737 959	Гибкий	8 x 6 мм	1200 мм
737 946	Гибкий	8 x 6 мм	1700 мм



Соединительные переходники

Все всасывающие шланги, используемые в оборудовании Samoa, снабжены специальным соединителем для транспортных средств Mercedes Benz. Переходники и щупы для других транспортных средств приведены ниже.

737 947: Переходник для транспортных средств VAG (Volkswagen)

737 948: Переходник для транспортных средств PSA (Peugeot Citroën)

Переходники и заборные щупы

737 950: Комплект переходников и заборных щупов

Включает щупы 737 952, 737 953, 737 954, 737 955 и 737 949 и переходники 737 947 и 737 948 .

737 972: Комплект переходников и заборных щупов с держателем.

Аналогично комплекту 737 950, но с держателем для щупов.

379 710

УСТАНОВКА ДЛЯ ОТКАЧКИ ОТРАБОТАННОГО МАСЛА EVACUMASTER

Одноточечная установка для откачки отработанного масла для сбора масла непосредственно из двигателя транспортного средства с помощью заборного шупа или переходника, вставленного в масляный шуп двигателя.

Установка монтируется вблизи площадки для обслуживания и обеспечивает самый чистый способ сбора отработанного масла.

Поршневой пневмонасос, специально разработанный для всасывания, откачивает отработанное масло и перекачивает его в удаленный резервуар.

Установка включает:

- Пневмонасос, оптимизированный для всасывания.
- Двухпозиционный клапан, воздушный фильтр с регулятором давления и регулируемый таймер для увеличения ресурса насоса.
- Вакуумный манометр для контроля рабочих характеристик установки.
- Всасывающий фильтр с очень большой пропускной способностью.
- Всасывающий шланг длиной 3 м, комплект переходников и заборных шупов с держателем.

Преимущества

- Перекачка непосредственно из двигателя в резервуар.
- Оператор не контактирует с отработанным маслом.
- Тележка не требуется.
- Заборные шупы с быстротъемными соединителями.
- Стационарная установка с катушками.
- Отработанное масло не попадает на пол.
- Отсутствие сливных пробок, которые могут протекать.

Применение

Сбор отработанного масла в ремонтных мастерских для:

- Легковых автомобилей.
- Грузовых и автобусных парков.
- Транспортных машин для землеройных работ и строительных машин.
- Горного оборудования.

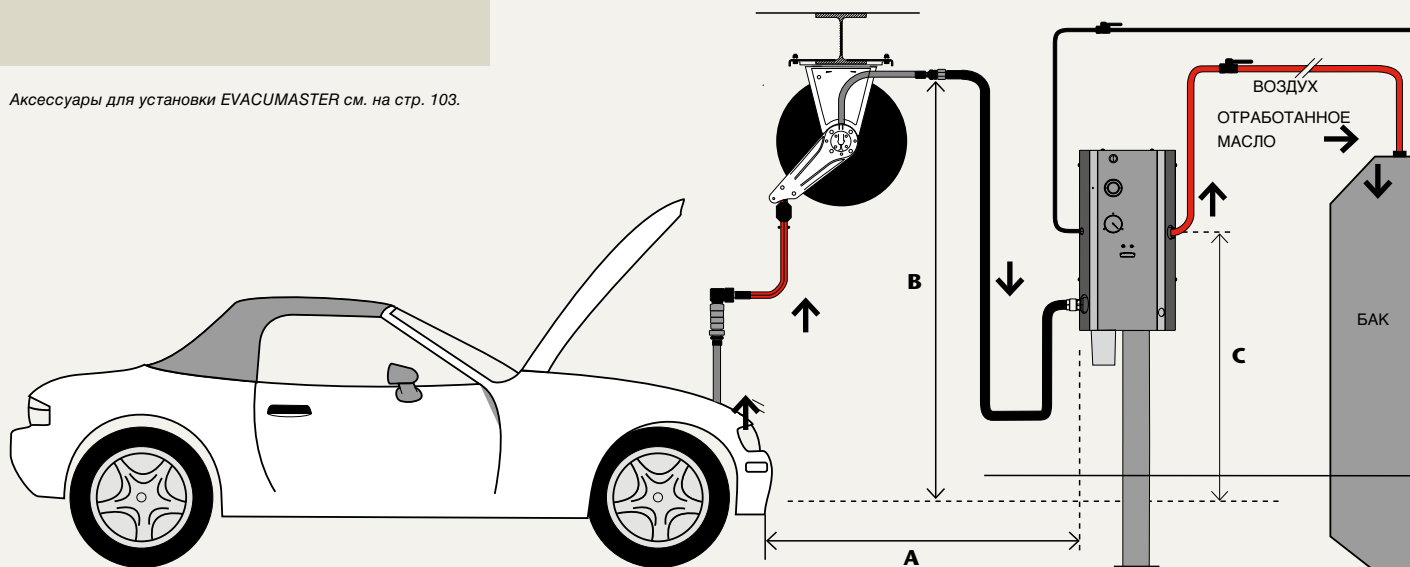
379 711 Установка для откачки отработанного масла с монтажом на стену**379 710 Установка для откачки отработанного масла с монтажом на стойку****ТИПИЧНЫЙ МОНТАЖ**

Чтобы обеспечить максимальную эффективность, насос следует устанавливать как можно ближе к точке всасывания на той же высоте, на которой расположен масляный отстойник двигателя. При установке в другом положении увеличивается время откачки отработанного масла. Соблюдайте следующие максимальные расстояния:

- A** Максимальное расстояние между насосом и точкой всасывания, включая шланг в катушке: 12 м.
- B** Максимальная высота всасывания между точкой всасывания и входом катушки: 2,5 м
- C** Максимальное расстояние между выходом насоса и уровнем масляного отстойника двигателя: 1,0 м.



Аксессуары для установки EVACUMASTER см. на стр. 103.



УСТАНОВКИ ДЛЯ ОТКАЧКИ ОТРАБОТАННОГО МАСЛА

АВТОМАТИЧЕСКИЕ УСТАНОВКИ ДЛЯ ОТКАЧКИ МАСЛА ПОД ВЫСОКИМ ВАКУУМОМ, AUTOVAC

393 101

Высоковакуумная автоматическая установка для централизованных систем откачки отработанного масла в центрах технического обслуживания транспортных средств. Установка легко монтируется и не требует какой-либо регулировки на месте; все, что требуется – подключить установку к источнику сжатого воздуха и источнику питания 230 В / 50 Гц, к трубопроводу для слива в резервуар для хранения отработанного масла и к вакуумпроводу к точкам всасывания.

Установка включает:

- Центробежный лопастной вакуумный электронасос, создающий вакуум до 95%. Высокая эффективность насоса позволяет одновременно обслуживать несколько точек всасывания. Вакуум распределяется по вакуумпроводу.
- Вакуумный бак, в котором автоматически создается давление для слива отработанного масла в резервуар для хранения. После опорожнения установка автоматически восстанавливает оптимальные вакуумные условия.
- Электронная плата, контролирующая автоматическую работу установки.
- Датчик высокого уровня в баке, подающий сигнал электронной плате на автоматическое опорожнение установки, которое продолжается до тех пор, пока датчик низкого уровня, также расположенный в баке, подает сигнал на регенерацию вакуума в установке.
- Установка также включает вакуумный выключатель, который останавливает насос после создания оптимального вакуума и автоматически запускает насос, если требуется создать вакуум. Таким образом, вакуумный насос работает только тогда, когда это необходимо, сберегая энергию.
- Установка может принимать сигнал от дистанционного датчика уровня в резервуаре для хранения отработанного масла для предотвращения его переполнения.

Преимущества

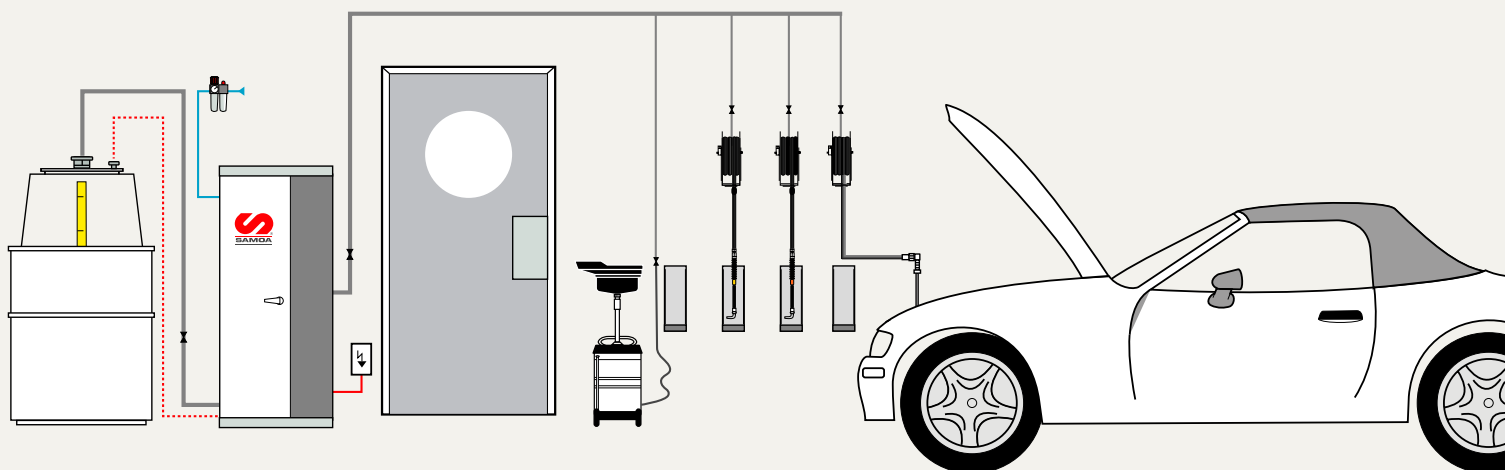
- Работа в полностью автоматическом режиме.
- Перекачка непосредственно из двигателя в резервуар.
- Оператор не контактирует с отработанным маслом.
- Тележка не требуется.
- Заборные щупы с быстросъемными соединителями.
- Стационарная установка с катушками.
- Отработанное масло не попадает на пол.
- Отсутствие сливных пробок, которые могут протекать.



МОДЕЛИ							
НОМЕР ДЕТАЛИ	ДАВЛЕНИЕ ВОЗДУХА / ИСТОЧНИК ПИТАНИЯ	МОЩНОСТЬ	РАСХОД ВОЗДУХА	ОБЪЕМ БАКА	МАКСИМАЛЬНЫЙ ВАКУУМ	РАЗМЕРЫ	ВЕС
393 100	6 бар / 230 В/50 Гц	450 Вт	200 л/мин	80 л	95%	550 x 750 x 1350 мм	180 кг
393 101	6 бар / 230 В/50 Гц	750 Вт	415 л/мин	430 л	95%	750 x 1150 x 1900 мм	400 кг

Модель 393 100 рекомендуется для небольших и средних мастерских, обеспечивает одновременное обслуживание макс. 3 точек всасывания.

Модель 393 101 рекомендуется для больших мастерских и для грузовых транспортных средств, обеспечивает одновременное обслуживание макс. 6 точек всасывания.



Аксессуары для установки AUTOVAC см. на стр. 103.

372 003 - 737 967

АКСЕССУАРЫ ДЛЯ МОБИЛЬНОГО МАСЛОСБОРНИКА

372 003: Комплект с прозрачной мерной колбой
10-литровая прозрачная мерная колба для мобильных установок для откачки отработанного масла объемом 70 и 100 л. Комплектная установка, включающая вакуумный пневмонасос с вакуумным манометром, всасывающий шланг 2 м с резиновой ручкой, отсечный кран и соединитель для транспортных средств Mercedes.

737 967: Комплект с всасывающим шлангом
Всасывающий шланг 2 м с резиновой ручкой, отсечный кран и соединитель для транспортных средств Mercedes.

372 002 - 373 002

АКСЕССУАРЫ ДЛЯ МАСЛОСБОРНИКА

372 002: Подъемная емкость для маслосборника 100 л
Подъемная емкость для маслосборника 100 л. Включает металлическую емкость объемом 20 л, расширитель, бортик, трубу для подъема, отсечный кран, шарнир и переходник для крепления трубы к маслосборнику.

373 002: Подъемная емкость для маслосборника 70 л
Подъемная емкость для маслосборника 70 л. Включает металлическую емкость объемом 20 л, трубу для подъема, отсечный кран и переходник для крепления трубы к маслосборнику.

743 305

ЕМКОСТЬ ДЛЯ СЛИВА ОТРАБОТАННОГО МАСЛА

743 305: Цилиндрическая емкость 20 л
Емкость для сбора отработанного масла Ø 440 мм, объем 20 л. Металлическая конструкция с покрытием на основе порошковой эпоксидной смолы; включает трубу и переходник 2" для бочек 50 и 205 л.

432 000

ТЕЛЕЖКИ ДЛЯ БОЧЕК

432 000: Тележка для бочек 185 кг
Тележка с двумя колесами из монолитной резины и одним шарнирным резиновым колесом с тормозом.

431 000: Тележка для бочек 50 кг
Четырехколесная тележка с трубчатой рамой для бочек 50 и 20 кг.

431 000

950 352 - 950 353

АКСЕССУАРЫ ДЛЯ КОМПЛЕКТОВ ДЛЯ ОТКАЧКИ ОТРАБОТАННОГО МАСЛА

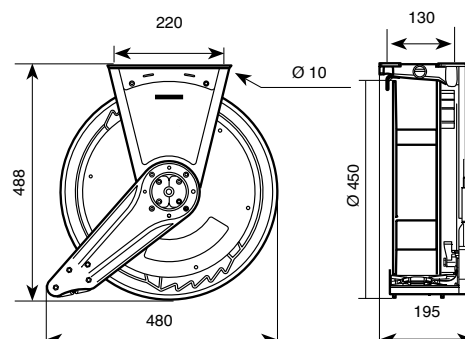
Сухоразъемный гидравлический соединитель
950 352: 3/4" BSP (F).

Сухоразъемная гидравлическая муфта
950 353: 3/4" BSP (F).

Соединительные переходники
945 551: 3/4" BSP (MM)
945 513: 1 1/4" BSP (M) - 3/4" BSP (F)

КАТУШКА ДЛЯ ОТКАЧКИ ОТРАБОТАННОГО МАСЛА

506 503

**506 503: Катушка для откачки отработанного масла**

Одноопорная катушка серии 506 для откачки отработанного масла, включает всасывающий шланг 6 м x 5/8" и подающий шланг 0,8 м x 5/8". Резьба на входе и выходе: 1/2" BSP (M).

Для установок EVACUMASTER и AUTOVAC.

737 974: Всасывающий шланг

Для присоединения к катушке, прозрачный шланг 0,7 м с резиновой ручкой, отсечным краном и соединителем для щупов, переходников и транспортных средств Mercedes Benz. Соединительная резьба: 1/2" BSP.

950 300



КРАН

950 300: Отсечный кран 1/2" BSP (FF).

950 303: Отсечный кран 3/4" BSP (FF).

737 972



КОМПЛЕКТ ЗАБОРНЫХ ЩУПОВ И ПЕРЕХОДНИКОВ

737 972: Комплект переходников и заборных щупов для всасывания с держателем

Установка EVACUMASTER поставляется с полным комплектом переходников и заборных щупов для всасывания с держателем.

В случае установки AUTOVAC переходники и заборные щупы заказываются отдельно. Рекомендуется иметь переходники и заборные щупы для каждой точки всасывания.

КОМПЛЕКТЫ ДЛЯ ПОДКЛЮЧЕНИЯ УСТАНОВКИ AUTOVAC

399 304: Комплект для подключения для установки AUTOVAC модели 393 100

Включает шланги для подключения установки AUTOVAC 393 100 к линиям всасывания и вакуумной откачки отработанного масла.

399 322: Комплект для подключения для установки AUTOVAC модели 393 101

Включает шланги для подключения установки AUTOVAC 393 101 к линиям всасывания и вакуумной откачки отработанного масла.