

Пресса с ножным приводом 16- 25 тонн

Аксессуары

61240



Полки для хранения.
(За исключением принадлежностей, показанных на иллюстрации)

Легко читаемый манометр давления

Возможность перемещения цилиндра.

Сверхдлинный ход штока - 240 мм.

Два V-образных блока.

Прочное покрытие из хрома.

Пневматическое соединение, оснащенное водоотделителем.

Разблокировка педалию.
(FP20 / FP25)

Педаля управления освобождает обе руки оператора при работах под нагрузкой.
(FP20 / FP25)



Педаля привода воздуха (для моделей FP 20/ FP 25)

2

4

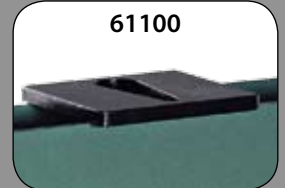
Model	Max (Ton)	(mm/ stroke)	A (mm)	B (mm)	C (mm)	D (mm)	E (mm)	F (mm)	G (mm)	H (mm)	I (mm)	Kg
① FP 16	16	6,0/2,0	1200	550	140	150	65	40	1780	850	600	95
② FP 20	20	9,0/3,0	830	600	140	240	90	50	1850	880	520	145
③ HP 20	20	9,0/3,0	830	600	140	240	90	50	1850	880	520	144
④ FP 25	25	9,0/3,0	830	600	140	240	90	50	1850	880	520	148
⑤ HP 25	25	9,0/3,0	830	600	140	240	90	50	1850	880	520	147

Пресса с ручным приводом 20 - 25 тонн



Аксессуары

61100



Прессовая плита.



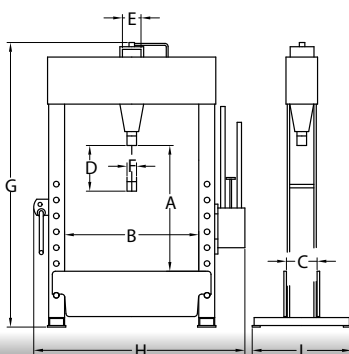
Набор из 7 пуансонов (Ø12, 14, 16, 20, 22, 25, 30)



Набор из 4-х съемников для обслуживания подшипников (Ø64, 67, 72, 75)



Опция (устанавливается на фабрике). Лебедка. FP20/HP20/FP25/HP25



Аксессуары: Полки для хранения. (Nr. 61240)



Возможность перемещения цилиндра.



Пресса с ножным приводом 40 -50 тонн

Аксессуары



61240
Полки для хранения.
(За исключением принадлежностей, показанных на иллюстрации)



FP 40
FP 50
Педали управления освобождают обе руки оператора при работах под нагрузкой.



Быстрое и безопасное регулирование высоты стола



7 9

Model	Max (Ton)	(mm/ stroke)	A (mm)	B (mm)	C (mm)	D (mm)	E (mm)	F (mm)	G (mm)	H (mm)	I (mm)	Kg
6 HP 40	40	6,7/0,7	840	840	200	300	125	60	1830	1350	620	315
7 FP 40	40	6,7/0,7	840	840	200	300	125	60	1830	1350	620	323
8 HP 50	50	6,7/0,7	840	840	200	300	125	60	1830	1350	620	315
9 FP 50	50	6,7/0,7	840	840	200	300	125	60	1830	1350	620	323
10 HP 60	60	3,8/0,4	850	1000	255	300	160	80	1980	1540	680	620
11 HP 70	70	3,8/0,4	850	1000	255	300	160	80	1980	1540	680	620
12 HP 100	100	3,4/0,3	900	1025	300	320	220	100	2150	1620	860	910

(Пневматическая регулировка высоты в HP100 с присоединенным к цепи поршнем.)

Пресса с ручным приводом грузоподъемностью 40 - 100 тонн

Возможность перемещения цилиндра (за исключением НР 100).

Сверхдлинный ход штока - 300 мм.

Легко читаемый манометр давления.

Прочное покрытие из хрома.

Два V-образных блока.

Быстрое и безопасное перемещение стола пресса по высоте с использованием тормозного устройства. Регулировка высоты производится с помощью воздушного привода для НР 100 с помощью цепного привода, закрепленного на штоке. Лебедка доступна для НР 100 как аксессуар, установленный на заводе.

Быстрое возвращение воздуха. Необходима воздушная магистраль.

Ручной привод двухскоростной помпы для быстрого перемещения штока в рабочую зону.

6 8 10 11

Аксессуары

61100

Прессовая плита.

Model
6 61216
7 61216
8 61216
9 61216
10 61228
11 61228
12 61231

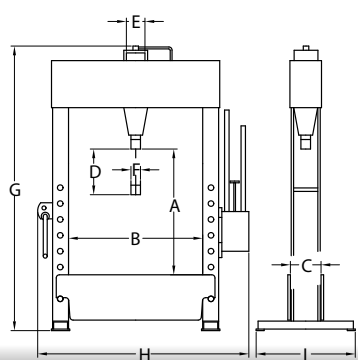
Набор из 7 пуансонов (Ø12, 14, 16, 20, 22, 25, 30)

Model
6 61218
7 61218
8 61218
9 61218
10 61229
11 61229
12 61232

Набор из 4-х съемников для обслуживания подшипников (Ø64, 67, 72, 75)

52012

Лебедка для НР 100. Устанавливается на фабрике



Возможность перемещения цилиндра (за исключением НР 100).

Электрогидравлические пресса с одинарной активацией цилиндра 40 - 60 тонн

Цилиндр одиночного действия: однонаправленное прессование там, где тяжелый инструмент не может быть смонтирован на поршне.



13 14




Model	Max (Ton)	(mm/sek)	(Pull/ton)	A (mm)	B (mm)	C (mm)	D (mm)	E (mm)	F (mm)	G (mm)	H (mm)	I (mm)	Kg	Kw
13 EP 40	40	9,0	-	840	840	200	300	125	60	1830	1450	620	345	2,2
14 EP 60	60	10,0/5,0	-	850	1000	255	300	160	80	1980	1760	680	670	2,2
15 EP 40 D	40	9,0	6	810	840	200	300	125	60	1940	1450	620	355	2,2
16 EP 60 D	60	10,0/5,0	6	820	1000	255	300	160	80	1980	1640	680	717	2,2
17 EP 100 D	100	10,0/1,4	4	900	1025	300	320	220	100	2150	1620	860	910	2,2

EP 40 D = Электрогидравлический пресс.

EP 40 D = Мощность 40 тонн.

EP 40 D = Цилиндр двойного действия.

Электрогидравлические пресса с двойной активацией цилиндра с усилием 40 -100 тонн

 Цилиндр двойного действия: выполняет функции, как прессования, так и вытягивания.



Аксессуары

61100



Прессовая плита.



Набор из 7 пуансонов (Ø12, 14, 16, 20, 22, 25, 30)

52012



Лебедка для EP 100 D. Устанавливается на фабрике

